

Art-Nr. M102832

WILD Typ TOP PE

Anbohrngarnituren

Produkteigenschaften

- Abgang seitlich aus PE MRS 100 S5/SDR 11
- aus duktilem Gusseisen
- Vollschutz etec-Email
- für obere Anbohrung unter Druck von Rohren DN 80 bis DN 300
- Spindel aus Edelstahl rostfrei
- Absperkeil allseitig beschichtet mit Elastomer aus EPDM
- ohne Bügel
- inkl. Dichtung
- ohne Handrad und Einbaugarnitur
- für Wasser



Technische Daten

PN 16

Klassifikation

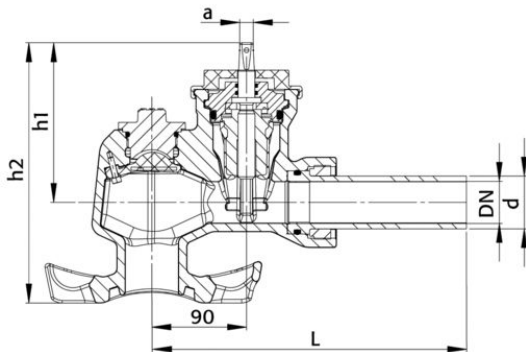
eClass 10.1 37-01-21-90

eClass 11.0 37-01-21-90

eClass 12.0 37-01-21-90

UNSPSC 11.2 40142315

Art-Nr.	Bruttopreis	DN	d mm	L mm	h1 mm	h2 mm	a mm	Typ	NPK Nr. (alt)	NPK Nr. (neu)
10130878 365.162.100	550.97 / Stk	32	40	276	151.5	247	12	TOP PE40	862762	842122
10130879 365.162.110	604.52 / Stk	40	50	300	151.5	247	12	TOP PE50	862763	842123
10130880 365.162.120	650.93 / Stk	50	63	301	151.5	247	12	TOP PE63	862764	842124



Alle Preise in CHF. Unsere Preise sind Richtpreise und unverbindlich. Lieferung erfolgt nur innerhalb CH/FL.

