

Art-Nr. M102833

WILD Typ TOPsi

Anbohrngarnituren

Produkteigenschaften

- Abgang seitlich mit Innengewinde
- Spindel aus Edelstahl rostfrei
- aus duktilem Gusseisen
- Vollschutz etec-Email
- für seitliche Anbohrung unter Druck von Rohren DN 80 bis DN 100
- Absperkeil allseitig beschichtet mit Elastomer aus EPDM
- ohne Bügel
- inkl. Dichtung
- ohne Handrad und Einbaugarnitur
- für Wasser

Technische Daten

PN 16

Klassifikation

eClass 11.0 37-01-21-90

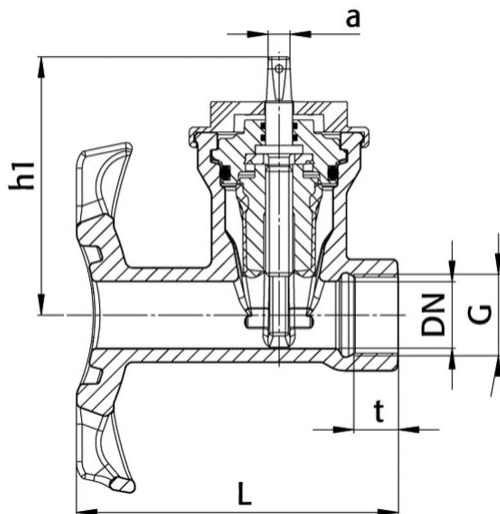
eClass 10.1 37-01-21-90

UNSPSC 11.2 40142315

eClass 12.0 37-01-21-90



Art-Nr.	Bruttopreis	DN	G "	L mm	h1 mm	t mm	a mm	Typ	NPK Nr. (alt)	NPK Nr. (neu)
10013329 365.165.100	279.65 / Stk	40	1 1/2	190	151.5	26	12	TOPsi 11/2	862713	841113



Alle Preise in CHF. Unsere Preise sind Richtpreise und unverbindlich. Lieferung erfolgt nur innerhalb CH/FL.

