

Art-Nr. M102842

WILD Typ Multi I / 615

PE-Stutzen-Kombinationen

bestehend aus:

- 1 Schieber mit Flansch und PE-Stutzen (MRS 100 S5/SDR 11), , Vollschutz etec-Email
- 1 Steckmuffen-T mit Flanschabgang, MMA
- inkl. Gummiringen Tyton aus EPDM
- inkl. Flanschverbindung, Schrauben und Muttern rostfrei A2 (WR)

Produkteigenschaften

- mit Flanschverbindung rostfrei V2A

Klassifikation

UNSPSC 11.2 40142315

eClass 10.1 22-56-03-01

eClass 12.0 22-56-03-01

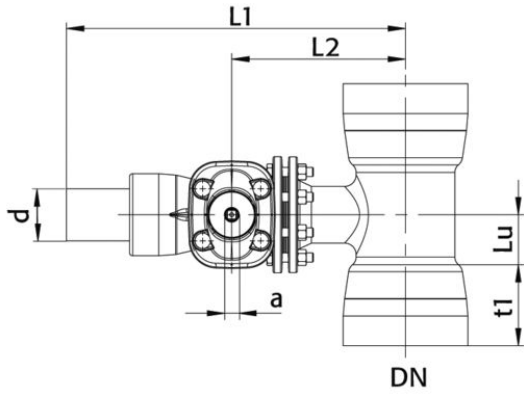
eClass 11.0 22-56-03-01



Art-Nr.	Bruttopreis	DN	d mm	PN	L1 mm	L2 mm	t1 mm	Lu mm	a mm	Typ	NPK Nr.	NPK Nr. (alt)	NPK Nr. (neu)
10247385 365.210.100	1012.69 / Stk	100	50	10/16	450	240	88	95	13	615PE100-50WR		824132	822222
10247386 365.210.110	1099.56 / Stk	100	63	10/16	456	245	88	95	13	615PE100-63WR		824142	822232
10247387 365.210.120	1309.00 / Stk	100	90	10/16	615	265	88	95	17	615PE100-90WR	824162		
10247388 365.210.130	1085.28 / Stk	125	50	10/16	465	255	91	97.5	13	615PE125-50WR		824133	822223
10247389 365.210.140	1172.15 / Stk	125	63	10/16	471	260	91	97.5	13	615PE125-63WR		824143	822233
10247390 365.210.150	1379.21 / Stk	125	90	10/16	630	280	91	97.5	17	615PE125-90WR	824163		
10247391 365.210.160	1504.16 / Stk	125	110	10/16	670	290	91	97.5	19	615PE125-100WR	824173		
10247392 365.210.170	1524.39 / Stk	125	125	10/16	698	290	91	97.5	19	615PE125-125WR	824183		
10247394 365.210.190	1141.21 / Stk	150	50	10/16	475	265	94	97.5	13	615PE150-50WR		824134	822224
10247395 365.210.200	1225.70 / Stk	150	63	10/16	486	275	94	97.5	13	615PE150-63WR		824144	822234
10247396 365.210.210	1445.85 / Stk	150	90	10/16	645	295	94	97.5	17	615PE150-90WR	824164		
10247397 365.210.220	1573.18 / Stk	150	110	10/16	685	305	94	97.5	19	615PE150-110WR	824174		
10247398 365.210.230	1592.22 / Stk	150	125	10/16	713	305	94	97.5	19	615PE150-125WR	824184		
10247400 365.210.250	2444.26 / Stk	150	160	10/16	758	325	94	112.5	19	615PE150-160WR	824224		
10247401 365.210.260	1342.32 / Stk	200	50	10/16	510	300	100	100	13	615PE200-50WR		824135	822225
10247402 365.210.270	1425.62 / Stk	200	63	10/16	516	305	100	100	13	615PE200-63WR		824145	822235
10247403 365.210.280	1635.06 / Stk	200	90	10/16	675	325	100	100	17	615PE200-90WR	824165		
10247404 365.210.290	1761.20 / Stk	200	110	10/16	715	335	100	100	19	615PE200-110WR	824175		
10247405 365.210.300	1781.43 / Stk	200	125	10/16	743	335	100	100	19	615PE200-125WR	824185		



Art-Nr.	Bruttopreis	DN	d mm	PN	L1 mm	L2 mm	t1 mm	Lu mm	a mm	Typ	NPK Nr.	NPK Nr. (alt)	NPK Nr. (neu)
10247408 365.210.320	2665.60 / Stk	200	160	10/16	788	355	100	112.5	19	615PE200-160WR	824225		
10247409 365.210.330	4191.18 / Stk	200	225	10	876	375	100	157.5	24	615PE200-225WR10	824255		



Alle Preise in CHF. Unsere Preise sind Richtpreise und unverbindlich. Lieferung erfolgt nur innerhalb CH/FL.

