

Art-Nr. M103057

**MULTI-JOINT 3057 Plus**

## Kupplungen (E-Stück)

### Produkteigenschaften

- längskraftschlüssig
- geeignet für alle Rohmaterialien
- für Wasser und Gas
- Körper und Anpressringe aus duktilem Gusseisen GGG45 nach EN-GJS-450-10
- RESICOAT® Epoxy-Pulver Beschichtung entsprechend GSK-Standard nach EN 14901
- NBR Dichtung nach EN 682 (-5° C bis +50° C)
- Auswinkelbarkeit max. 8° je Seite bei Installation
- Edelstahl A4 (AISI 316) Uni/Fiksers®
- Schrauben, Muttern und Unterlegscheiben nach Edelstahl A2 (AISI 304) oder A4 (AISI 316) Qualität
- für längskraftschlüssige PE-Verbindungen sind Innenstützkörper vorgeschrieben



### Technische Daten

SVGW-Nr. Wasser 0506-4982

### Klassifikation

**eClass 10.1** 37-20-90-90

**eClass 12.0** 37-20-90-90

**UNSPSC 11.2** 40142320

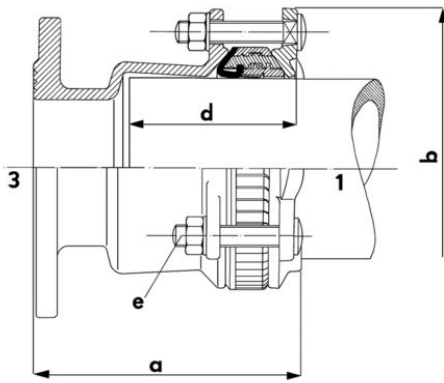
**eClass 11.0** 37-20-90-90

### Weitere Informationen



Art-Nr.	Bruttopreis	Spannbereich		Flansch mm	Flanschbohrung bar	a mm	b mm	d mm	e mm	NPK Nr.	NPK Nr. (alt)	NPK Nr. (neu)	+GF+ Code
		DN 1 mm	2 mm										
10087397 369.930.100	243.00 / Stk	50	46-71	50	16	179 - 194	164	100	3 x M12		272456	742117	709.355.210
10087398 369.930.110	299.00 / Stk	65	63-90	60/65	16	187 - 198	186	95	3 x M12		272457	742118	709.355.212
10087399 369.930.120	331.00 / Stk	80	84-105	80	16	183 - 197	204	115	3 x M12		272458	742121	709.355.214
10087400 369.930.130	394.00 / Stk	100	104-132	100	16	181 - 200	236	110	3 x M16		272459	742122	709.355.216
10091976 369.930.135	604.00 / Stk	125	132-155	125	16	196 - 214	264	120	4 x M16		272461	742123	709.355.218
10087401 369.930.140	578.00 / Stk	150	154-192	150	16	194 - 222	304	120	4 x M16		272462	742124	709.355.220
10206090 369.930.150	837.00 / Stk	200	192-232	200	10 / 16	224 - 251	354	140	6 x M16		272463	742135	709.355.224
10206092 369.930.170	1050.00 / Stk	250	267-310	250	10 / 16	260 - 295	432	170	6 x M20		272464	742136	709.355.228
10206094 369.930.190	1200.00 / Stk	300	315-356	300	10 / 16	283 - 318	490	170	8 x M20		272465	742137	709.355.232
10254954 369.930.210	1900.00 / Stk	350	352-393	350	10 / 16	326 - 364	534	245	8 x M20	272466			709.355.236
10254959 369.930.230	2070.00 / Stk	400	392-433	400	10 / 16	356 - 395	574	275	10 x M20		272467	742138	709.355.238





Alle Preise in CHF. Unsere Preise sind Richtpreise und unverbindlich. Lieferung erfolgt nur innerhalb CH/FL.

