

Art-Nr. M103059

MULTI-JOINT 3157 Plus

Kupplungen (E-Stück)

Produkteigenschaften

- reduziert
- längskraftschlüssig
- geeignet für alle Rohmaterialien
- für Wasser und Gas
- Körper und Anpressringe aus duktilem Gusseisen GGG45 nach EN-GJS-450-10
- RESICOAT® Epoxy-Pulver Beschichtung entsprechend GSK-Standard nach EN 14901
- NBR Dichtung nach EN 682 (-5° C bis +50° C)
- Auswinkelbarkeit max. 8° je Seite bei Installation
- Edelstahl A4 (AISI 316) Uni/Fiksers®
- Schrauben, Muttern und Unterlegscheiben nach Edelstahl A2 (AISI 304) oder A4 (AISI 316) Qualität
- für längskraftschlüssige PE-Verbindungen sind Innenstützkörper vorgeschrieben



Technische Daten

SVGW-Nr. Wasser 0506-4982

Klassifikation

eClass 12.0 37-20-90-90

eClass 10.1 37-20-90-90

UNSPSC 11.2 40142320

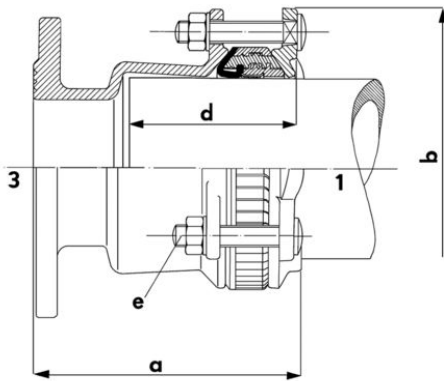
eClass 11.0 37-20-90-90

Weitere Informationen



Art-Nr.	Bruttopreis	DN	Spannbereich 1 mm	Flansch mm	Flanschbohrung bar	a mm	b mm	d mm	e mm	NPK Nr.	NPK Nr. (alt)	NPK Nr. (neu)	+GF+ Code
10091978 369.932.100	225.00 / Stk	50 - 40	46-71	40	16	185 - 200	164	100	3 x M12		272476	742227	709.455.208
10091979 369.932.110	310.00 / Stk	65 - 80	63-90	80	16	198 - 210	186	95	3 x M12		272477	742268	709.455.218
10091980 369.932.120	389.00 / Stk	100 - 80	104-132	80	16	196 - 215	236	110	3 x M16		272479	742272	709.455.224
10091981 369.932.130	568.00 / Stk	125 - 100	132-155	100	16	197 - 215	264	120	4 x M16		272481	742283	709.455.232
10110381 369.932.140	616.00 / Stk	125 - 150	132-155	150	16	276 - 294	264	120	4 x M16		272482	742323	709.455.238
10332242	616.00 / Stk	150 - 100	154-192	100	16	200 - 228	304	120	4 x M16				709.455.236
10332243	853.00 / Stk	200 - 150	192-232	150	16	249 - 276	354	130	6 x M16	742325			709.455.239
10206100 369.932.150	948.00 / Stk	225 - 200	230-268	200	10	274 - 301	386	190	6 x M20	272483			709.455.278
10206102 369.932.170	1010.00 / Stk	225 - 250	230-268	250	10	212 - 239	386	130	6 x M20	272484			709.455.280
10206103 369.932.180	980.00 / Stk	225 - 250	230-268	250	16	212 - 239	386	130	6 x M20	272484			709.455.281
10332244	1230.00 / Stk	300 - 250	316-356	250	10	320 - 355	490	155	8 x M20	742427			709.455.286
10254963 369.932.190	1660.00 / Stk	350 - 300	352-393	300	10	304 - 346	534	225	8 x M20	272485			709.455.284
10332246	3260.00 / Stk	450 - 400	450-482	400	10/16	365 - 390	641	275	10 x M20				709.455.292





Solange Vorrat

Alle Preise in CHF. Unsere Preise sind Richtpreise und unverbindlich. Lieferung erfolgt nur innerhalb CH/FL.

