

Art-Nr. M103085

**PLASSON 7810 / 87810**

## T-Stücke

Produkteigenschaften

- Abgang mit langem Aussengewinde
- Polypropylen

Klassifikation

**eClass 11.0** 22-56-02-02

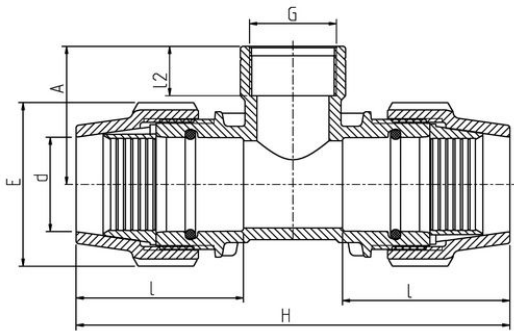
**eClass 10.1** 22-56-02-02

**UNSPSC 11.2** 40142319

**eClass 12.0** 22-56-02-02



Art-Nr.	Bruttopreis	d x G x d mm	E mm	H mm	I mm	I2 mm	A mm	PN bar	Typ
10023478 370.460.100	32.10 / Stk	40 x 3/4" x 40	82	216	89	18	85	16	7810
10023479 370.460.120	44.90 / Stk	50 x 3/4" x 50	96	244	98	18	90	16	7810
10023480 370.460.140	44.90 / Stk	50 x 1" x 50	96	244	98	20	90	16	7810
10023481 370.460.160	59.40 / Stk	63 x 3/4" x 63	113	270	110	18	95	16	7810
10023482 370.460.180	59.40 / Stk	63 x 1" x 63	113	270	110	20	95	16	7810
10023483 370.460.200	107.50 / Stk	75 x 3/4" x 75	132	322	136	18	105	10	87810
10023484 370.460.220	107.50 / Stk	75 x 1" x 75	132	322	136	20	105	10	87810



Alle Preise in CHF. Unsere Preise sind Richtpreise und unverbindlich. Lieferung erfolgt nur innerhalb CH/FL.

