

Art-Nr. M103094

PLASSON 7000

Überwurfmuttern

Produkteigenschaften

- Polypropylen

Klassifikation

eClass 10.1 22-56-02-90

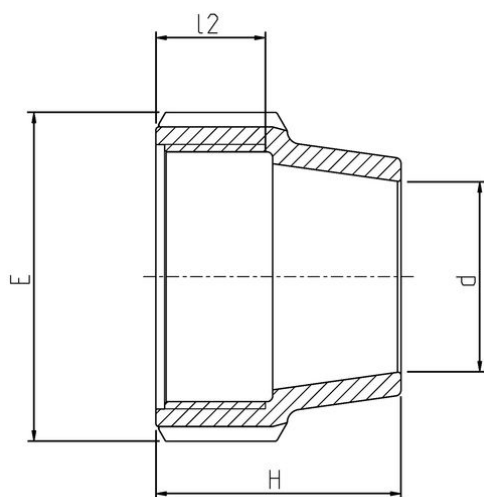
eClass 11.0 22-56-02-90

eClass 12.0 22-56-02-90

UNSPSC 11.2 40142320



Art-Nr.	Bruttopreis	d mm	E mm	H mm	l2 mm
10023505 370.700.100	1.21 / Stk	16	39	40	23
10023506 370.700.120	1.31 / Stk	20	48	45	26
10023507 370.700.140	1.75 / Stk	25	54	46	26
10023508 370.700.160	2.10 / Stk	32	64	51	30
10023509 370.700.180	3.60 / Stk	40	82	63	34
10023510 370.700.200	4.35 / Stk	50	96	71	34
10023511 370.700.220	7.45 / Stk	63	113	84	38
10023512 370.700.240	13.10 / Stk	75	132	110	56
10023513 370.700.260	34.50 / Stk	90	153	135	73



Alle Preise in CHF. Unsere Preise sind Richtpreise und unverbindlich. Lieferung erfolgt nur innerhalb CH/FL.

