

Art-Nr. M103096

PLASSON 7003

Klemmringe

Produkteigenschaften

- Acetal

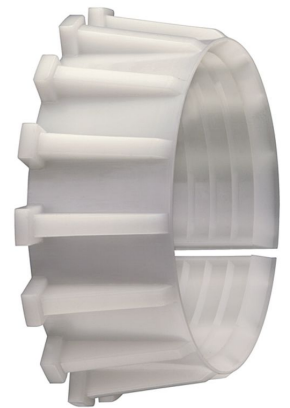
Klassifikation

eClass 12.0 22-56-02-90

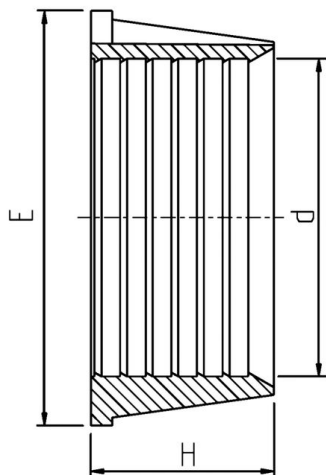
UNSPSC 11.2 40142315

eClass 10.1 22-56-02-90

eClass 11.0 22-56-02-90



Art-Nr.	Bruttopreis	d mm	E mm	H mm
10023523 370.730.100	0.55 / Stk	16	23	12
10023524 370.730.120	0.87 / Stk	20	31	13
10023525 370.730.140	1.09 / Stk	25	36	13
10023526 370.730.160	1.64 / Stk	32	44	19
10023527 370.730.180	2.10 / Stk	40	55	24
10023528 370.730.200	3.05 / Stk	50	67	30
10023529 370.730.220	4.50 / Stk	63	83	37
10023530 370.730.240	6.25 / Stk	75	89	29
10023531 370.730.260	8.85 / Stk	90	105	34



Alle Preise in CHF. Unsere Preise sind Richtpreise und unverbindlich. Lieferung erfolgt nur innerhalb CH/FL.

