

Art-Nr. M103217

**ISIFLO SPRINT**

## Übergangsverschraubungen

### Produkteigenschaften

- zum Stecken
- mit Aussengewinde
- geeignet für den Einsatz auf PE und PEX Rohrleitungen
- für Wasser PN 16
- aus Polyamid, faserverstärkt
- mit EPDM Dichtung
- Farbe: blau/schwarz



### Technische Daten

Für Trinkwasser bis max. 40 °C

Betriebsdruck max. 16 bar

### Klassifikation

**eClass 11.0** 22-56-02-09

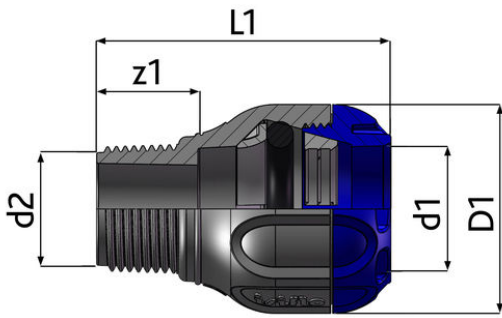
**eClass 10.1** 22-56-02-09

**eClass 12.0** 22-56-02-09

**UNSPSC 11.2** 40142315

Art-Nr.	Bruttopreis	Dimension	L1 mm	D1 mm	d1 mm	d2 "	z1 mm	Typ
10276742 375.120.100	14.40 / Stk	20 mm x 1/2"	68	41	20	R 1/2	21.5	710
10276743 375.120.110	14.70 / Stk	25 mm x 3/4"	70	46	25	R 3/4	23	710
10281049 375.120.115	16.60 / Stk	25 mm x 1"	73	46	25	R 1	26	705
10276744 375.120.120	16.70 / Stk	32 mm x 3/4"	74	55	32	R 3/4	23.5	712
10276745 375.120.130	16.60 / Stk	32 mm x 1"	77	55	32	R 1	26.5	710
10276746 375.120.140	23.10 / Stk	32 mm x 1 1/4"	79	55	32	R 1 1/4	28.5	705
10276747 375.120.150	23.10 / Stk	32 mm x 1 1/2"	81	55	32	R 1 1/2	30.5	705
10276748 375.120.160	33.20 / Stk	32 mm x 2"	87	55	32	R 2	36	705
10276749 375.120.170	27.70 / Stk	40 mm x 1"	89	68	40	R 1	26.5	712
10276750 375.120.180	27.70 / Stk	40 mm x 1 1/4"	91	68	40	R 1 1/4	28.5	710
10276751 375.120.190	42.80 / Stk	40 mm x 1 1/2"	91	68	40	R 1 1/2	28.5	705
10281050 375.120.195	48.10 / Stk	50 mm x 1 1/4"	114	83	50	R 1 1/4	29.5	712
10276752 375.120.200	46.50 / Stk	50 mm x 1 1/2"	114	80	50	R 1 1/2	29.5	710
10276753 375.120.210	60.50 / Stk	63 mm x 2"	120	94	63	R 2	33.5	710





Alle Preise in CHF. Unsere Preise sind Richtpreise und unverbindlich. Lieferung erfolgt nur innerhalb CH/FL.

