

Art-Nr. M103218

ISIFLO SPRINT

# Übergangsverschraubungen

## Produkteigenschaften

- zum Stecken
- mit Innengewinde
- geeignet für den Einsatz auf PE und PEX Rohrleitungen
- für Wasser PN 16
- aus Polyamid, faserverstärkt
- mit EPDM Dichtung
- Farbe: blau/schwarz



## Technische Daten

Für Trinkwasser bis max. 40 °C

Betriebsdruck max. 16 bar

## Klassifikation

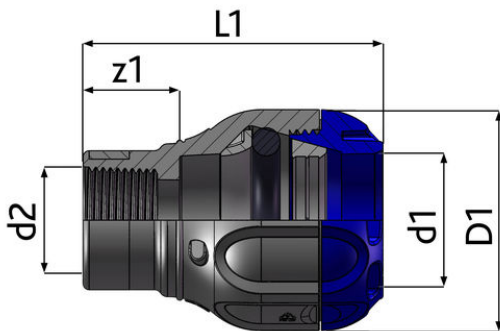
eClass 10.1 22-56-02-09

UNSPSC 11.2 40142315

eClass 12.0 22-56-02-09

eClass 11.0 22-56-02-09

Art-Nr.	Bruttopreis	Dimension	L1 mm	D1 mm	d1 mm	d2 "	z1 mm	Typ
10276755 375.130.100	21.40 / Stk	20 mm x 1/2"	66	41	20	R 1/2	19.5	716
10276756 375.130.110	24.30 / Stk	25 mm x 3/4"	69	46	25	R 3/4	22	716
10276757 375.130.120	24.30 / Stk	25 mm x 1"	78	46	25	R 1	31	715
10276758 375.130.130	26.20 / Stk	32 mm x 3/4"	75	55	32	R 3/4	24	716
10276759 375.130.140	26.20 / Stk	32 mm x 1"	76	55	32	R 1	25	716
10276760 375.130.150	38.10 / Stk	40 mm x 1"	89	68	40	R 1	26	716
10276761 375.130.160	39.50 / Stk	40 mm x 1 1/4"	90	68	40	R 1 1/4	27.5	716
10276762 375.130.170	50.50 / Stk	50 mm x 1 1/2"	113	80	50	R 1 1/2	28.5	716
10281051 375.130.180	66.00 / Stk	63 mm x 2"	114	95	63	R 2	35.5	716



Alle Preise in CHF. Unsere Preise sind Richtpreise und unverbindlich. Lieferung erfolgt nur innerhalb CH/FL.

