

Art-Nr. M103220

**ISIFLO SPRINT**

## Übergangswinkel 90°

Produkteigenschaften

- zum Stecken
- mit Aussengewinde
- geeignet für den Einsatz auf PE und PEx Rohrleitungen
- für Wasser PN 16
- aus Polyamid, faserverstärkt
- mit EPDM Dichtung
- Farbe: blau/schwarz



Technische Daten

Für Trinkwasser bis max. 40 °C

Betriebsdruck max. 16 bar

Klassifikation

**eClass 11.0** 22-56-02-01

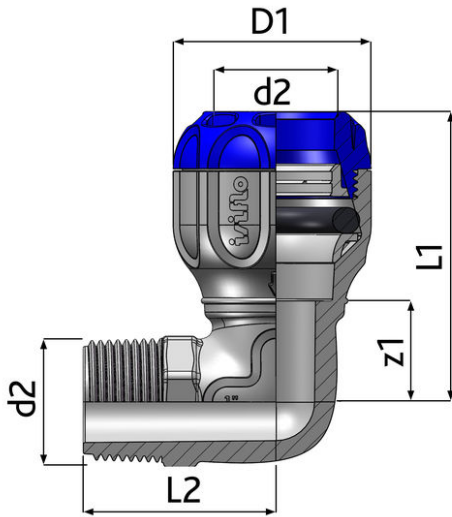
**eClass 12.0** 22-56-02-01

**eClass 10.1** 22-56-02-01

**UNSPSC 11.2** 40142309

Art-Nr.	Bruttopreis	Dimension	L1 mm	L2 mm	D1 mm	d1 mm	d2 mm	z1 mm	Typ
10276768 375.170.100	22.20 / Stk	20 mm x 1/2"	67	38	41	20	R 1/2	20.5	721
10276769 375.170.110	22.30 / Stk	25 mm x 3/4"	70	44	46	25	R 3/4	22.5	721
10276770 375.170.120	24.50 / Stk	30 mm x 1"	78	52	55	32	R 1	27	721
10281053 375.170.125	39.50 / Stk	40 mm x 1"	91	58	71	40	R 1	28	724
10276771 375.170.130	35.50 / Stk	40 mm x 1 1/4"	96	61	68	40	R 1 1/4	33	721
10276772 375.170.140	37.70 / Stk	40 mm x 1 1/2"	96	63	68	40	R 1 1/2	33	721
10281054 375.170.145	64.10 / Stk	50 mm x 1 1/4"	118	67	83	50	R 1 1/4	34	724
10276773 375.170.150	56.00 / Stk	50 mm x 1 1/2"	121	66	80	50	R 1 1/2	36.5	721
10281055 375.170.160	99.90 / Stk	63 mm x 2"	126	78	95	63	2"	43.5	721





Alle Preise in CHF. Unsere Preise sind Richtpreise und unverbindlich. Lieferung erfolgt nur innerhalb CH/FL.

