

Art-Nr. M103221

ISIFLO SPRINT Typ 722

Übergangswinkel 90°

Produkteigenschaften

- zum Stecken
- mit Innengewinde
- geeignet für den Einsatz auf PE und PEX Rohrleitungen
- für Wasser PN 16
- aus Polyamid, faserverstärkt
- mit EPDM Dichtung
- Farbe: blau/schwarz

Technische Daten

Für Trinkwasser bis max. 40 °C

Betriebsdruck max. 16 bar

Klassifikation

eClass 11.0 22-56-02-01

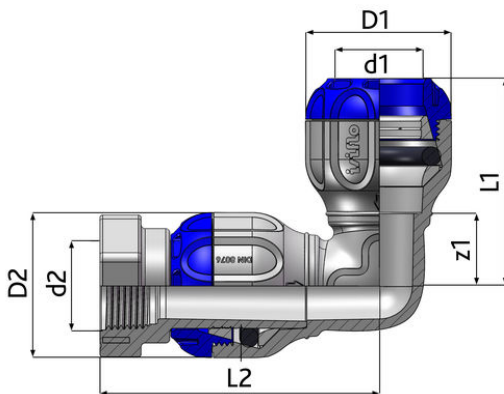
eClass 10.1 22-56-02-01

UNSPSC 11.2 40142309

eClass 12.0 22-56-02-01



Art-Nr.	Bruttopreis	Dimension	L1 mm	L2 mm	D1 mm	d1 mm	D2 mm	d2 "	z1 mm
10276780 375.180.100	41.50 / Stk	25 mm x 3/4"	70	93	46	25	46	R 3/4	22.5
10276781 375.180.110	47.80 / Stk	32 mm x 1"	78	104	55	32	55	R 1	27
10276782 375.180.120	67.00 / Stk	40 mm x 1 1/4"	96	125	68	40	68	R 1 1/4	33
10276783 375.180.130	100.40 / Stk	50 mm x 1 1/2"	121	152	80	50	80	R 1 1/2	36.5
10281056 375.180.140	124.10 / Stk	63 mm x 2"	126	112	99	63		R 2	45.5



Alle Preise in CHF. Unsere Preise sind Richtpreise und unverbindlich. Lieferung erfolgt nur innerhalb CH/FL.

