

Art-Nr. M103223

ISIFLO SPRINT Typ 732

T-Stücke

Produkteigenschaften

- zum Stecken
- mit Innengewinde
- geeignet für den Einsatz auf PE und PEX Rohrleitungen
- für Wasser PN 16
- aus Polyamid, faserverstärkt
- mit EPDM Dichtung
- Farbe: blau/schwarz

Technische Daten

Für Trinkwasser bis max. 40 °C

Betriebsdruck max. 16 bar

Klassifikation

eClass 11.0 22-56-02-02

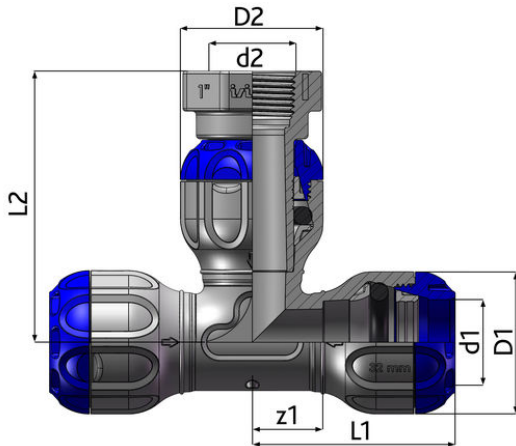
UNSPSC 11.2 40142319

eClass 10.1 22-56-02-02

eClass 12.0 22-56-02-02



Art-Nr.	Bruttopreis	Dimension	L1 mm	L2 mm	D1 mm	d1 mm	D2 mm	d2 "	z1 mm
10276789 375.200.100	56.30 / Stk	25 mm x 3/4" x 25 mm	70	93	46	25	46	R 3/4	23
10276790 375.200.110	63.40 / Stk	32 mm x 1" x 32 mm	78	104	55	32	55	R 1	27
10276792 375.200.120	101.00 / Stk	40 mm x 1 1/4" x 40 mm	95	124	68	40	68	R 1 1/4	32
10276791 375.200.130	150.00 / Stk	50 mm x 1 1/2" x 50 mm	121	152	80	50	80	R 1 1/2	36.5



Alle Preise in CHF. Unsere Preise sind Richtpreise und unverbindlich. Lieferung erfolgt nur innerhalb CH/FL.

