

Art-Nr. M103242

## Übergangsstücke

### Produkteigenschaften

- mit Aussengewinde
- egal
- Temperguss feuerverzinkt
- Stahl / Stahl

### Technische Daten

SVGW-Nr. Wasser 8704-1985

SVGW-Nr. Gas 05-045-6

### Klassifikation

**eClass 10.1** 22-56-02-90

**UNSPSC 11.2** 40142315

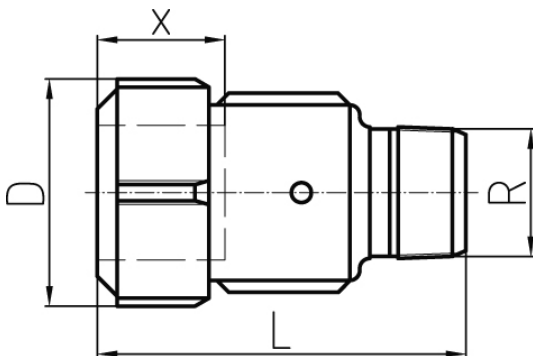
**eClass 12.0** 22-56-02-90

**eClass 11.0** 22-56-02-90

### Weitere Informationen



Art-Nr.	Bruttopreis	Dimension "	R "	D mm	L mm	x mm	NPK Nr.	+GF+ Code
10125357 377.200.090	41.60 / Stk	3/8"	3/8	43	70	30 - 34		775.202.050
10013698 377.200.100	35.50 / Stk	1/2"	1/2	45	74	30 - 34	243112	775.202.051
10013699 377.200.110	39.20 / Stk	3/4"	3/4	51	81	30 - 34	243113	775.202.052
10013700 377.200.120	41.00 / Stk	1"	1	59	90	30 - 34	243114	775.202.053
10013701 377.200.130	58.00 / Stk	1 1/4"	1 1/4	68	94	30 - 36	243115	775.202.054
10013702 377.200.140	66.00 / Stk	1 1/2"	1 1/2	75	94	32 - 38	243116	775.202.055
10013703 377.200.150	94.00 / Stk	2"	2	96	106	36 - 42	243117	775.202.056
10079818 377.200.160	326.00 / Stk	2 1/2"	2 1/2	119	173	65 - 75		775.202.057
10079819 377.200.170	376.00 / Stk	3"	3	132	186	65 - 75		775.202.058



Alle Preise in CHF. Unsere Preise sind Richtpreise und unverbindlich. Lieferung erfolgt nur innerhalb CH/FL.

