

Art-Nr. M103243

Übergangsstücke

Produkteigenschaften

- mit Aussengewinde
- egal
- Tempguss feuerverzinkt
- inkl. Stützhülsen
- Stahl / PE Serie 5

Technische Daten

SVGW-Nr. Wasser 8704-1985

SVGW-Nr. Gas 05-045-6

Klassifikation

eClass 10.1 22-56-02-90

eClass 12.0 22-56-02-90

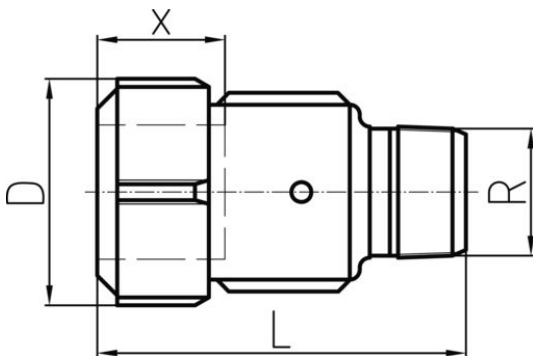
UNSPSC 11.2 40142315

eClass 11.0 22-56-02-90

Weitere Informationen



Art-Nr.	Bruttopreis	Dimension mm	R "	D mm	L mm	x mm	NPK Nr.	+GF+ Code
10013704 377.220.100	43.30 / Stk	20 x 2.0	1/2	45	73	31 - 33	243132	775.202.201
10013705 377.220.110	53.00 / Stk	25 x 2.3	3/4	51	79	31 - 33	243143	775.202.202
10013706 377.220.120	54.00 / Stk	32 x 3.0	1	59	89	31 - 33	243154	775.202.203
10013707 377.220.130	73.00 / Stk	40 x 3.7	1 1/4	68	92	32 - 38	243165	775.202.204
10013708 377.220.140	82.00 / Stk	50 x 4.6	1 1/2	75	96	35 - 43	243176	775.202.205
10013709 377.220.150	112.00 / Stk	63 x 5.8	2	96	106	39 - 47	243187	775.202.206



Alle Preise in CHF. Unsere Preise sind Richtpreise und unverbindlich. Lieferung erfolgt nur innerhalb CH/FL.

