

Art-Nr. M103582

ACO Monolith 125, Typ 2

Normschachtböden

Produkteigenschaften

- aus Polymerbeton
- mit Seitenanschlüssen
- mit integriertem Schachtfutter
- mit geschlossenem Fundamentring
- Anschlüsse für PVC, PE und PP Rohre

Technische Daten

Sohlengefälle 5 %

Gefälle bei Anschlüssen 3 %

Klassifikation

eClass 12.0 22-15-04-92

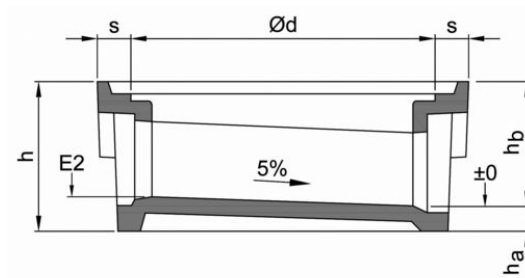
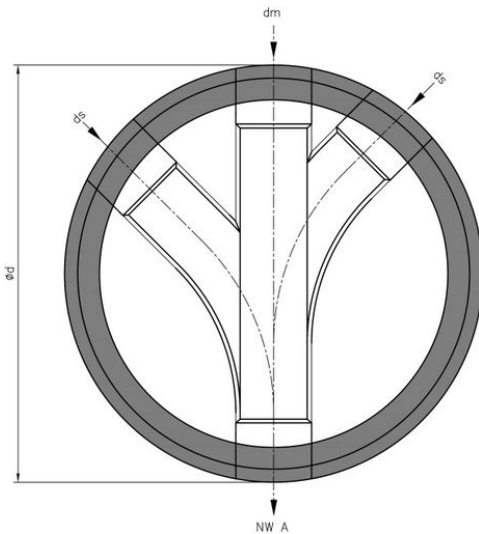
UNSPSC 11.2 30103001

eClass 10.1 22-15-04-92

eClass 11.0 22-15-04-92



Art-Nr.	Bruttopreis	Ø d mm	dm / ds mm	Höhe mm	hb mm	Gewicht kg	ACO-Nr.
10279167 442.726.100	720.50 / Stk	800	125	345	290	190	440141
10279168 442.726.110	899.80 / Stk	1000	125	410	340	330	440191



Alle Preise in CHF. Unsere Preise sind Richtpreise und unverbindlich. Lieferung erfolgt nur innerhalb CH/FL.

