

Art-Nr. M103723

Betonversickerungsrohre

Produkteigenschaften

- unbewehrt
- mit Falzmuffe

Klassifikation

UNSPSC 11.2 40142109

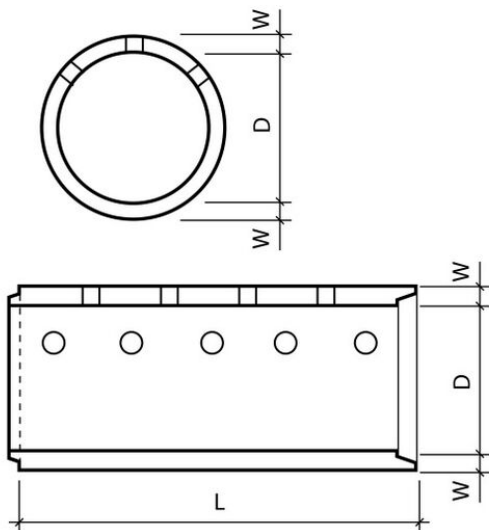
eClass 11.0 22-14-01-01

eClass 12.0 22-14-01-01

eClass 10.1 22-14-01-01



Art-Nr.	Bruttopreis	Ø cm	L cm	W cm	Gewicht kg
10278238 475.130.200	171.00 / Stk	60	50	6.5	160
10278241 475.130.210	233.00 / Stk	60	75	6.5	240
10278245 475.130.220	280.00 / Stk	60	100	6.5	320
10278247 475.130.230	257.00 / Stk	80	50	8	263
10278250 475.130.240	347.00 / Stk	80	75	8	394
10278255 475.130.250	399.00 / Stk	80	100	8	525
10278258 475.130.260	377.00 / Stk	100	50	10	373
10278261 475.130.270	515.00 / Stk	100	75	10	559
10278263 475.130.280	615.00 / Stk	100	100	10	745
10278264 475.130.290	785.00 / Stk	125	100	10	1010
10278265 475.130.300	1440.00 / Stk	150	100	10	1200
10278266 475.130.310	2280.00 / Stk	200	100	10	1580



Alle Preise in CHF. Unsere Preise sind Richtpreise und unverbindlich. Lieferung erfolgt nur innerhalb CH/FL.

