

Art-Nr. M104256

## Schachtabdeckungen

### Produkteigenschaften

- Vollguss-Deckel
- aufliegend auf Zementrohr
- mit Drehsicherung und dämpfender Einlage
- ohne Verriegelung
- mit Pickelloch
- ohne Lüftungsöffnung

### Technische Daten

EN 124

Klasse C 250

### Klassifikation

UNSPSC 11.2 30103001

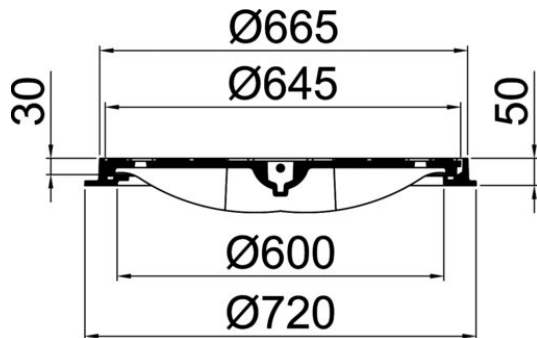
eClass 11.0 22-15-04-02

eClass 12.0 22-15-04-02

eClass 10.1 22-15-04-02



Art-Nr.	Bruttopreis	Figur	Nennweite mm	Gewicht kg
10282126	601.20 / Stk	1C6P.12.11	600	59
493.266.100				



Alle Preise in CHF. Unsere Preise sind Richtpreise und unverbindlich. Lieferung erfolgt nur innerhalb CH/FL.

