

Art-Nr. M104613

## PP Industrierohre

### Produkteigenschaften

- RAL 7032 kieselgrau
- Serie 5, SDR 11

### Technische Daten

Nennndruck 10 bar

Stangenlänge 5 m

### Klassifikation

**eClass 10.1** 37-06-04-01

**eClass 11.0** 37-06-04-01

**eClass 12.0** 37-06-04-01

**UNSPSC 11.2** 40142315

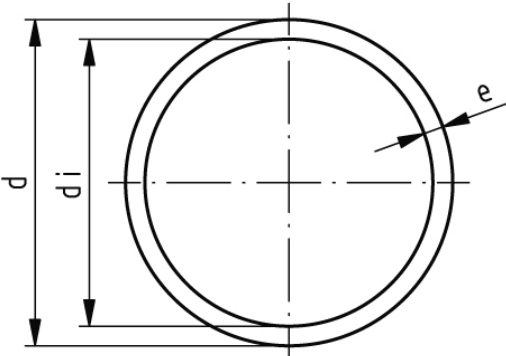
### Weitere Informationen

Für Kunststoff-Fittings verlangen Sie die Werkskataloge



Art-Nr.	Bruttopreis	d mm	e mm	di mm	NPK Nr.	+GF+ Code
10089162 507.110.100	2.86 / m	16	1.8	12.4		167.480.710
10089163 507.110.110	3.38 / m	20	1.9	16.2		167.480.711
10089164 507.110.120	4.42 / m	25	2.3	20.4	411213	167.480.712
10089165 507.110.130	6.11 / m	32	2.9	26.2	411214	167.480.713
10089166 507.110.140	8.06 / m	40	3.7	32.6	411215	167.480.714
10089167 507.110.150	11.83 / m	50	4.6	40.8	411216	167.480.715
10089168 507.110.160	18.72 / m	63	5.8	51.4	411217	167.480.716
10089169 507.110.170	26.26 / m	75	6.8	61.4	411218	167.480.717
10089170 507.110.180	37.70 / m	90	8.2	73.6		167.480.718
10089171 507.110.190	55.64 / m	110	10.0	90.0	411221	167.480.719
10089172 507.110.200	75.40 / m	125	11.4	102.2		167.480.720
10089173 507.110.210	93.60 / m	140	12.7	114.6		167.480.721
10089174 507.110.220	117.00 / m	160	14.6	130.8		167.480.722





Alle Preise in CHF. Unsere Preise sind Richtpreise und unverbindlich. Lieferung erfolgt nur innerhalb CH/FL.

