

Art-Nr. M104614

Industrie-Druckrohre

Produkteigenschaften

- PE 100
- mit glatten Enden
- RAL 9011 graphit schwarz
- Serie 5, SDR 11

Technische Daten

Betriebsdruck 16 bar

Stangenlänge 5 m

Klassifikation

eClass 10.1 37-06-04-01

eClass 11.0 37-06-04-01

eClass 12.0 37-06-04-01

UNSPSC 11.2 40142115

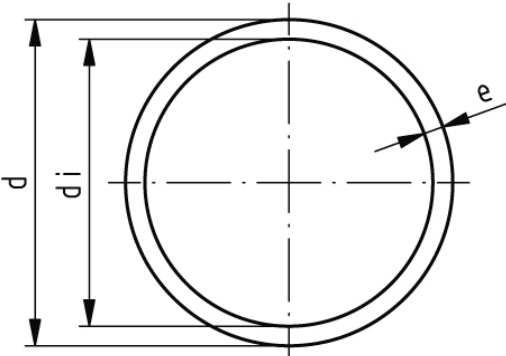
Weitere Informationen

Für Kunststoff-Fittings verlangen Sie die Werkskataloge



Art-Nr.	Bruttopreis	d mm	e mm	di mm	+GF+ Code
10135623 507.150.100	1.74 / m	20	1.9	16.2	193.017.156
10135624 507.150.110	2.46 / m	25	2.3	20.4	193.017.157
10135625 507.150.120	3.92 / m	32	2.9	26.2	193.017.158
10135626 507.150.130	5.94 / m	40	3.7	32.6	193.017.159
10135627 507.150.140	9.13 / m	50	4.6	40.8	193.017.160
10135628 507.150.150	14.50 / m	63	5.8	51.4	193.017.161
10135629 507.150.160	20.16 / m	75	6.8	61.4	193.017.162
10135630 507.150.170	28.85 / m	90	8.2	73.6	193.017.163
10135631 507.150.180	42.92 / m	110	10.0	90.0	193.017.164
10135632 507.150.190	55.53 / m	125	11.4	102.8	193.017.165
10135633 507.150.200	69.17 / m	140	12.7	114.6	193.017.166
10135634 507.150.210	91.35 / m	160	14.6	130.8	193.017.167
10135635 507.150.220	113.10 / m	180	16.4	147.2	193.017.168
10135636 507.150.230	142.10 / m	200	18.2	163.6	193.017.169
10231207 507.150.240	179.80 / m	225	20.5	184.0	193.017.170
10231208 507.150.250	220.40 / m	250	22.7	204.6	193.017.171





Alle Preise in CHF. Unsere Preise sind Richtpreise und unverbindlich. Lieferung erfolgt nur innerhalb CH/FL.

