

Art-Nr. M104616

PVDF- Industrierohre

Technische Daten

Nennndruck 16 bar

Stangenlänge 5 m

SDR 21

Klassifikation

eClass 10.1 37-06-04-01

eClass 12.0 37-06-04-01

eClass 11.0 37-06-04-01

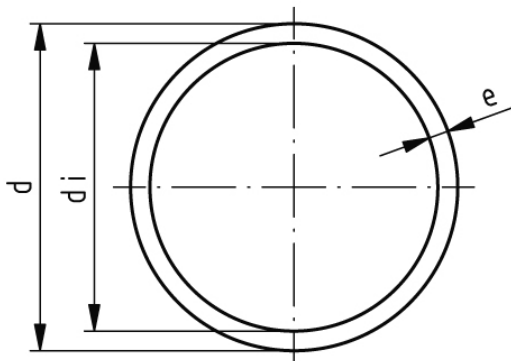
UNSPSC 11.2 40142115

Weitere Informationen

Für Kunststoff-Fittings verlangen Sie die Werkskataloge



Art-Nr.	Bruttopreis	d mm	e mm	di mm	NPK Nr.	+GF+ Code
10017636 507.200.100	29.50 / m	16	1.9	12.2	411211	175.480.202
10017637 507.200.110	46.80 / m	20	1.9	16.2	411212	175.480.203
10017638 507.200.120	64.00 / m	25	1.9	21.2	411213	175.480.204
10017639 507.200.130	98.00 / m	32	2.4	27.2	411214	175.480.205
10017640 507.200.140	127.00 / m	40	2.4	35.2	411215	175.480.206
10017641 507.200.150	188.00 / m	50	3.0	44.0	411216	175.480.207
10017642 507.200.160	249.00 / m	63	3.0	57.0	411217	175.480.208
10017643 507.200.170	340.00 / m	75	3.6	67.8	411218	175.480.209
10017644 507.200.180	494.00 / m	90	4.3	81.4	411221	175.480.210
10017645 507.200.190	746.00 / m	110	5.3	99.4	411222	175.480.211



Alle Preise in CHF. Unsere Preise sind Richtpreise und unverbindlich. Lieferung erfolgt nur innerhalb CH/FL.

