

Art-Nr. M104617

PVDF- Industrierohre

Technische Daten

Nennndruck 10 bar

Stangenlänge 5 m

SDR 33

Klassifikation

UNSPSC 11.2 40142115

eClass 10.1 37-06-04-01

eClass 11.0 37-06-04-01

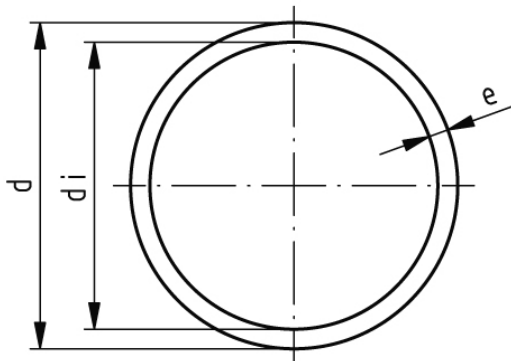
eClass 12.0 37-06-04-01

Weitere Informationen

Für Kunststoff-Fittings verlangen Sie die Werkskataloge



Art-Nr.	Bruttopreis	d mm	e mm	di mm	+GF+ Code
10017647 507.210.180	350.00 / m	90	2.8	84.4	175.480.665
10017648 507.210.190	477.40 / m	110	3.4	103.2	175.480.666



Alle Preise in CHF. Unsere Preise sind Richtpreise und unverbindlich. Lieferung erfolgt nur innerhalb CH/FL.

