

Art-Nr. M104630

PAM SMU S

Ablaufguss Auflagerungen einzeln

Produkteigenschaften

- für Fallrohrstützen

Klassifikation

eClass 12.0 22-15-06-90

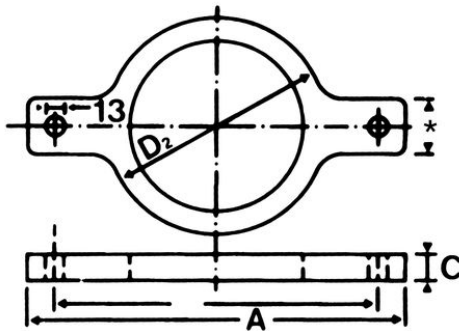
eClass 11.0 22-15-06-90

eClass 10.1 22-15-06-90

UNSPSC 11.2 40141701



Art-Nr.	Bruttopreis	DN	D1 mm	D2 mm	A mm	B mm	C mm	Nr.	NPK Nr.
10206758 510.125.100	60.80 / Stk	50	150	108	195	30	30	156367	211281
10206759 510.125.110	63.50 / Stk	80	175	133	218	30	30	156457	211282
10206760 510.125.120	81.80 / Stk	100	214	162	259	32	32	156569	211283
10206761 510.125.130	94.00 / Stk	125	228	187	275	32	32	156739	211284
10206762 510.125.140	147.40 / Stk	150	255	222	300	32	32	156833	211285
10206763 510.125.150	229.10 / Stk	200	310	278	362	36	36	156955	211286
10206764 510.125.160	313.00 / Stk	250	384	354	444	40	40	157053	211287
10206765 510.125.170	395.00 / Stk	300	448	406	498	40	40	157118	211288



Alle Preise in CHF. Unsere Preise sind Richtpreise und unverbindlich. Lieferung erfolgt nur innerhalb CH/FL.

