

Art-Nr. M104654

PAM SMU S

Ablaufguss Reduktionen



Produkteigenschaften

- exzentrisch

Klassifikation

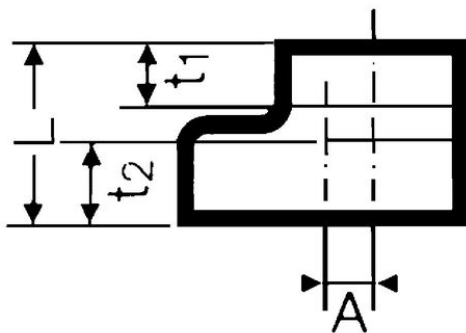
eClass 11.0 22-15-06-90

UNSPSC 11.2 40141701

eClass 10.1 22-15-06-90

eClass 12.0 22-15-06-90

Art-Nr.	Bruttopreis	DN	A mm	L mm	t2 mm	t1 mm	Nr.	NPK Nr.
10126876 510.485.070	CHF 30.20 / Stk	80 - 50	13	80	35	30	156424	212212
10126877 510.485.090	CHF 36.10 / Stk	100 - 50	25	80	40	30	156426	212213
10126878 510.485.115	CHF 37.00 / Stk	100 - 80	14	90	40	35	156526	212213
10181771 510.485.118	CHF 45.50 / Stk	125 - 80	26	95	45	35	156528	212214
10017845 510.485.120	CHF 45.50 / Stk	125 - 100	12.5	95	45	40	156684	212214
10126879 510.485.123	CHF 59.10 / Stk	150 - 80	39	100	80	35	156530	212215
10017848 510.485.150	CHF 59.10 / Stk	150 - 100	25	105	50	40	156686	212215
10116091 510.485.160	CHF 59.60 / Stk	150 - 125	12.5	110	50	45	156805	212215
10116089 510.485.125	CHF 114.70 / Stk	200 - 100	50	115	60	40	156688	212216
10116094 510.485.127	CHF 114.70 / Stk	200 - 125	37.5	120	60	45	156807	212216
10017847 510.485.130	CHF 114.70 / Stk	200 - 150	25	125	60	50	156919	212216
10017849 510.485.170	CHF 235.60 / Stk	250 - 150	25	125	60	50	156921	212217
10017850 510.485.180	CHF 235.60 / Stk	250 - 200	32	145	70	60	157020	212217
10017852 510.485.210	CHF 325.00 / Stk	300 - 200	58	160	80	60	157022	212218
10017853 510.485.220	CHF 325.00 / Stk	300 - 250	26	170	80	70	157100	212218



Alle Preise in CHF. Unsere Preise sind Richtpreise und unverbindlich. Lieferung erfolgt nur innerhalb CH/FL.

