

Art-Nr. M104898

Siphon

Produkteigenschaften

- für Duschen
- senkrecht / waagrecht
- flacher Dichtungsrand
- mit Innenrundgewinde

Verwendung

- für Anschlüsse mit vertikalem Abgang

Technische Daten

Werkstoff PE-HD

Lieferumfang

- Anschlussbogen
- Siphon
- Anschlussrohr
- Dichtung

Klassifikation

eClass 11.0 22-15-06-05

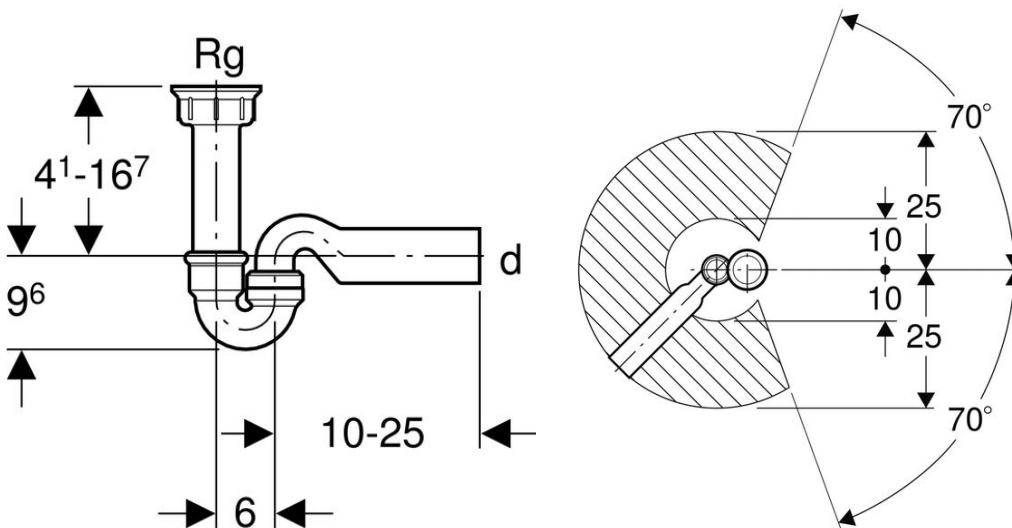
UNSPSC 11.2 40141701

eClass 12.0 22-15-06-05

eClass 10.1 22-15-06-05



Art-Nr.	Bruttopreis	Ø d mm	Rg "	GEBERIT No.
10196466 520.654.100	81.00 / Stk	56	60 x 1/8	152.320.16.1



Alle Preise in CHF. Unsere Preise sind Richtpreise und unverbindlich. Lieferung erfolgt nur innerhalb CH/FL.

