

Art-Nr. M105070

**GEBERIT Silent-db20**

## Doppel-Abzweige PE 180°

Produkteigenschaften

- rechts 88.5 Grad
- mit Innenradius
- Formstück geschweisst

Technische Daten

Werkstoff PE-S2

Klassifikation

**UNSPSC 11.2** 40142302

**eClass 12.0** 37-06-05-19

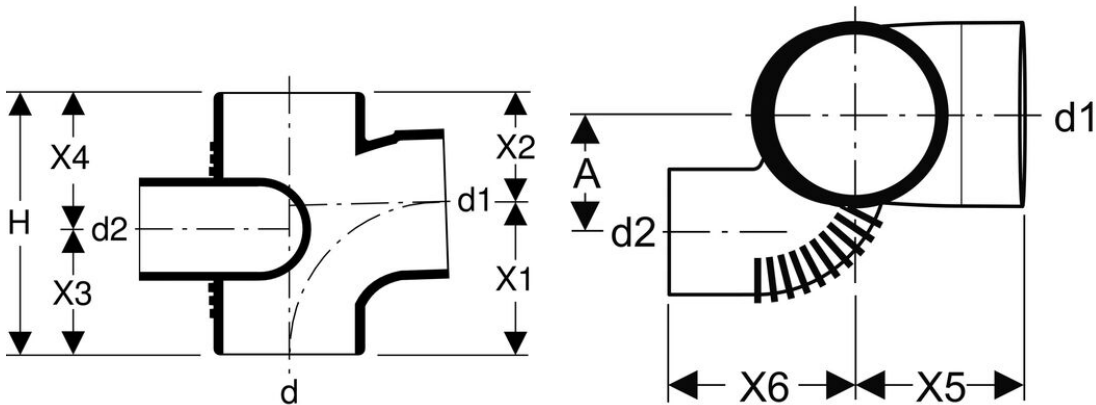
**eClass 10.1** 37-06-05-19

**eClass 11.0** 37-06-05-19

**GEBERIT**



Art-Nr.	VE	Bruttopreis	Ø d mm	Ø d1 mm	Ø d2 mm	A cm	H cm	X1 cm	X2 cm	X3 cm	X4 cm	X5 cm	X6 cm	NPK Nr.	GEBERIT No.
10181557 524.270.100	10 Stk	109.00 / Stk	110	90	75	7.7	22.5	13.5	9	12.8	9.7	11.5	9.3	324456	310.871.14.1
10181558 524.270.110	10 Stk	109.00 / Stk	110	110	75	7.7	22.5	13.5	9	11.8	10.7	11.5	9.3	324456	310.171.14.1



Alle Preise in CHF. Unsere Preise sind Richtpreise und unverbindlich. Lieferung erfolgt nur innerhalb CH/FL.

