

Art-Nr. M105128

+GF+ Typ 94

Temperguss-Winkel 90°

Produkteigenschaften

- mit Aussengewinde

Technische Daten

Oberfläche rohschwarz

Klassifikation

eClass 10.1 22-56-02-01

eClass 11.0 22-56-02-01

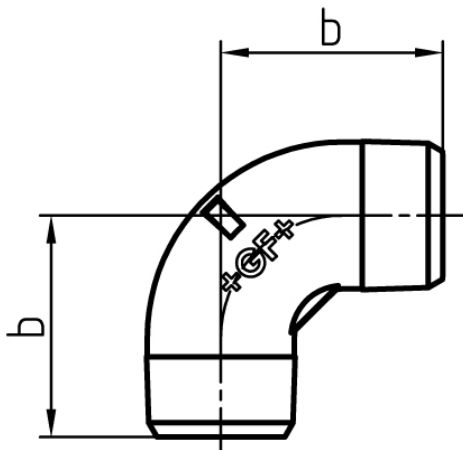
eClass 12.0 22-56-02-01

UNSPSC 11.2 40142315

+GF+



| Art-Nr. | VE | Bruttopreis | Dimension " | b mm | +GF+ Code |
|-------------------------|---------|-------------|----------------|---------|-------------|
| 10020051 530.240.100 | 200 Stk | 8.30 / Stk | 3/8" | 29 | 770.094.103 |
| 10020052 530.240.110 | 60 Stk | 8.09 / Stk | 1/2" | 37 | 770.094.104 |
| 10020053 530.240.120 | 40 Stk | 8.84 / Stk | 3/4" | 40 | 770.094.105 |
| 10020054 530.240.130 | 20 Stk | 14.12 / Stk | 1" | 47 | 770.094.106 |
| 10020055 530.240.140 | 15 Stk | 21.88 / Stk | 1 1/4" | 56 | 770.094.107 |
| 10020056 530.240.150 | 10 Stk | 40.75 / Stk | 1 1/2" | 59 | 770.094.108 |
| 10020057 530.240.160 | 12 Stk | 41.18 / Stk | 2" | 68 | 770.094.109 |



Alle Preise in CHF. Unsere Preise sind Richtpreise und unverbindlich. Lieferung erfolgt nur innerhalb CH/FL.

