

Art-Nr. M105132

+GF+ Typ 98

Temperguss-Winkelverschraubungen

Produkteigenschaften

- mit Kegeldichtung
- Innen-Aussen-Gewinde

Technische Daten

ISO / EN UA12

Oberfläche rohschwarz

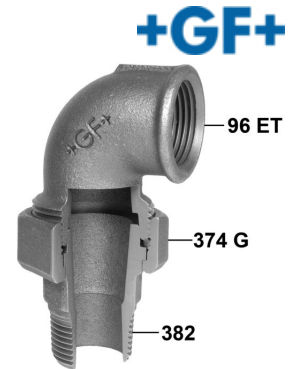
Klassifikation

eClass 10.1 22-56-02-11

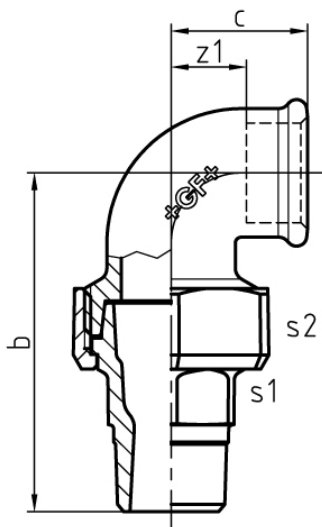
eClass 11.0 22-56-02-11

UNSPSC 11.2 40142315

eClass 12.0 22-56-02-11



Art-Nr.	VE	Bruttopreis	Dimension "	374 G "	b mm	c mm	z1 mm	s1 mm	s2 mm	+GF+ Code
10020082 530.260.100	80 Stk	18.80 / Stk	1/4"	5/8	61	21	11	15	28	770.098.102
10020083 530.260.110	40 Stk	15.20 / Stk	3/8"	3/4	65	25	15	20	32	770.098.103
10020084 530.260.120	50 Stk	15.00 / Stk	1/2"	1	76	28	15	25	41	770.098.104
10020085 530.260.130	30 Stk	18.50 / Stk	3/4"	1 1/4	82	33	18	32	48	770.098.105
10020086 530.260.140	20 Stk	25.40 / Stk	1"	1 1/2	94	38	21	38	55	770.098.106
10020087 530.260.150	10 Stk	42.50 / Stk	1 1/4"	2	107	45	26	48	67	770.098.107
10020088 530.260.160	15 Stk	53.00 / Stk	1 1/2"	2 1/4	115	50	31	54	74	770.098.108
10020089 530.260.170	10 Stk	86.00 / Stk	2"	2 3/4	128	58	34	67	90	770.098.109
10020090 530.260.190	6 Stk	196.00 / Stk	2 1/2"	3 1/2	164	72	45	85	111	770.098.110
10020091 530.260.200	4 Stk	296.00 / Stk	3"	4	167	79	49	95	131	770.098.111



Alle Preise in CHF. Unsere Preise sind Richtpreise und unverbindlich. Lieferung erfolgt nur innerhalb CH/FL.

