

Art-Nr. M105153

+GF+ Typ 220

+GF+

Temperguss-Y-Verteiler

Technische Daten

Oberfläche rohschwarz

Klassifikation

eClass 11.0 22-56-02-90

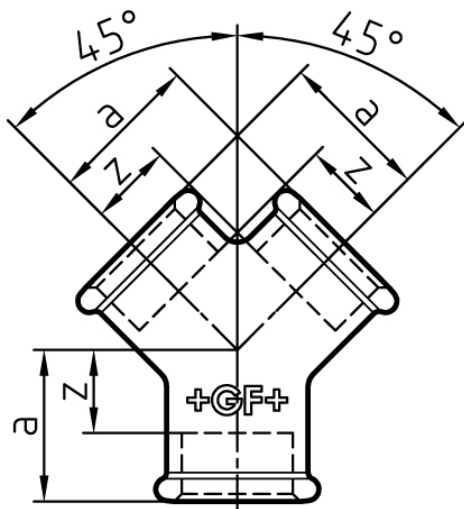
eClass 12.0 22-56-02-90

eClass 10.1 22-56-02-90

UNSPSC 11.2 40142315



Art-Nr.	VE	Bruttopreis	Dimension "	a mm	z mm	NPK Nr.	+GF+ Code
10020303 530.350.110	60 Stk	13.70 / Stk	3/8"	24	14	213401	770.220.103
10020304 530.350.120	80 Stk	12.20 / Stk	1/2"	27	14	213402	770.220.104
10020305 530.350.130	40 Stk	19.10 / Stk	3/4"	33	18	213403	770.220.105
10020306 530.350.140	20 Stk	31.40 / Stk	1"	40	23	213404	770.220.106



Alle Preise in CHF. Unsere Preise sind Richtpreise und unverbindlich. Lieferung erfolgt nur innerhalb CH/FL.

