

Art-Nr. M105154

+GF+ Typ 221

Temperguss-Winkelverteiler

+GF+



Technische Daten

ISO / EN Za1

Oberfläche rohschwarz

Klassifikation

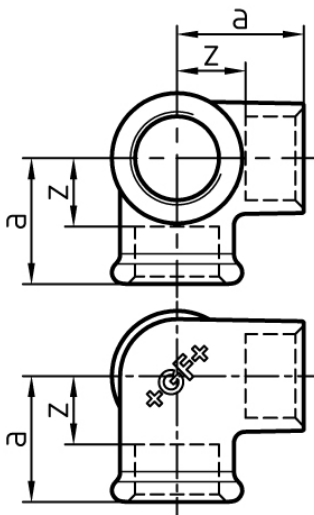
UNSPSC 11.2 40142315

eClass 10.1 22-56-02-90

eClass 12.0 22-56-02-90

eClass 11.0 22-56-02-90

Art-Nr.	VE	Bruttopreis	Dimension "	a mm	z mm	NPK Nr.	+GF+ Code
10020307 530.355.110	50 Stk	13.00 / Stk	3/8"	25	15	213501	770.221.103
10020308 530.355.120	80 Stk	9.00 / Stk	1/2"	28	15	213502	770.221.104
10020309 530.355.130	50 Stk	10.90 / Stk	3/4"	33	18	213503	770.221.105
10020310 530.355.140	30 Stk	21.00 / Stk	1"	38	21	213504	770.221.106
10020311 530.355.150	15 Stk	36.30 / Stk	1 1/4"	45	26	213505	770.221.107
10020312 530.355.160	10 Stk	53.00 / Stk	1 1/2"	50	31	213506	770.221.108
10020313 530.355.170	5 Stk	81.00 / Stk	2"	58	34	213507	770.221.109



Alle Preise in CHF. Unsere Preise sind Richtpreise und unverbindlich. Lieferung erfolgt nur innerhalb CH/FL.

