

Art-Nr. M105205

+GF+ Typ 51

Temperguss-Bogen 30°

+GF+

Produkteigenschaften

- mit Innengewinde

Technische Daten

Oberfläche verzinkt
 SVGW-Nr. Wasser 7912-786
 SVGW-Nr. Gas 99-086-6

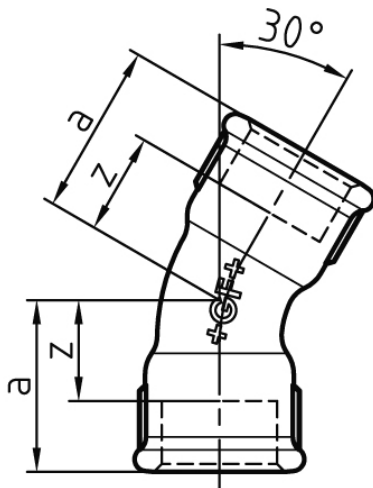
Klassifikation

eClass 10.1 22-56-02-01
 eClass 12.0 22-56-02-01
 UNSPSC 11.2 40142309
 eClass 11.0 22-56-02-01

Weitere Informationen



Art-Nr.	VE	Bruttopreis	Dimension "	a mm	z mm	+GF+ Code
10020859 531.180.110	40 Stk	12.70 / Stk	1/2"	30	17	770.051.204
10020860 531.180.120	50 Stk	17.20 / Stk	3/4"	36	21	770.051.205
10020861 531.180.130	30 Stk	22.90 / Stk	1"	44	27	770.051.206
10020862 531.180.140	20 Stk	36.00 / Stk	1 1/4"	52	33	770.051.207
10020863 531.180.150	15 Stk	49.00 / Stk	1 1/2"	56	37	770.051.208
10020864 531.180.160	8 Stk	72.00 / Stk	2"	66	42	770.051.209



Alle Preise in CHF. Unsere Preise sind Richtpreise und unverbindlich. Lieferung erfolgt nur innerhalb CH/FL.

