

Art-Nr. M105393

# Losflansche

Produkteigenschaften

- blank
- aus Aluminium

Technische Daten

DIN 2642

Klassifikation

UNSPSC 11.2 40142404

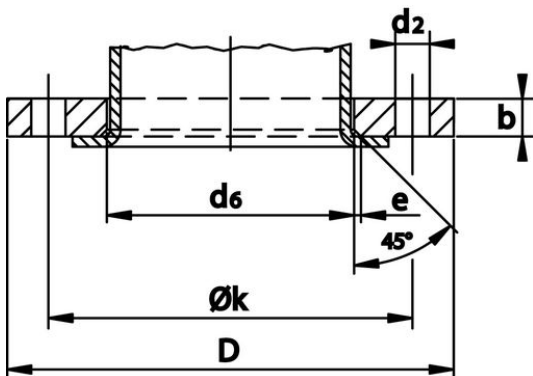
eClass 11.0 37-02-02-03

eClass 10.1 37-02-02-03

eClass 12.0 37-02-02-03



Art-Nr.	Bruttopreis	DN	Ø Rohr mm	D mm	Ø k mm	d6 mm	b mm	Schrauben mm
10237144 534.655.100	7.50 / Stk	10	13.5	90	60	16	12	4 x M12-45
10237145 534.655.110	7.50 / Stk	15	21.3	95	65	24	12	4 x M12-45
10237146 534.655.120	7.50 / Stk	20	26.9	105	75	30	12	4 x M12-45
10237147 534.655.130	8.40 / Stk	25	33.7	115	85	36	12	4 x M12-45
10237148 534.655.140	11.30 / Stk	32	42.4	140	100	46	16	4 x M16-55
10237149 534.655.150	12.30 / Stk	40	48.3	150	110	54	16	4 x M16-55
10237150 534.655.160	16.00 / Stk	50	60.3	165	125	65	16	4 x M16-55
10237151 534.655.170	18.70 / Stk	65	76.1	185	145	81	16	4 x M16-55
10237152 534.655.180	20.60 / Stk	80	88.9	200	160	94	18	8 x M16-60
10237153 534.655.190	23.50 / Stk	100	114.3	220	180	119	18	8 x M16-60
10237154 534.655.200	30.00 / Stk	125	139.7	250	210	144	18	8 x M16-60
10237155 534.655.210	37.50 / Stk	150	168.3	285	240	173	18	8 x M20-65
10237156 534.655.220	52.40 / Stk	200	219.1	340	295	225	20	8 x M20-65



Alle Preise in CHF. Unsere Preise sind Richtpreise und unverbindlich. Lieferung erfolgt nur innerhalb CH/FL.

