

Art-Nr. M105586

Übergangsmuffen

Produkteigenschaften

- für Stumpfschweissung
- mit Innengewinde
- PE

Klassifikation

eClass 11.0 22-56-02-05

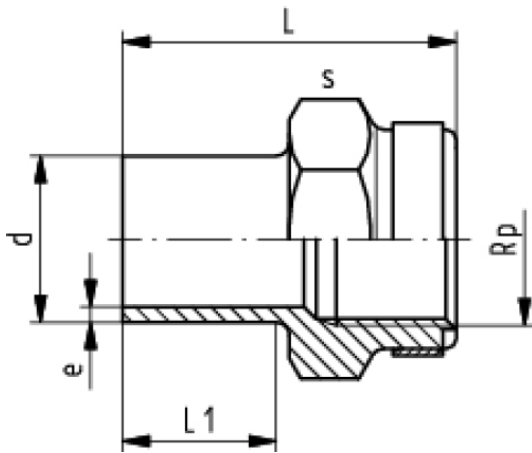
eClass 10.1 22-56-02-05

UNSPSC 11.2 40142315

eClass 12.0 22-56-02-05



Art-Nr.	VE	Bruttopreis	d mm	Rp "	DN	L mm	L1 mm	s mm	e mm	+GF+ Code
10274700 543.600.100	180 Stk	11.90 / Stk	20	1/2	15	48	23	32	1.9	753.910.266
10274701 543.600.110	100 Stk	14.10 / Stk	25	3/4	20	50	23	36	2.3	753.910.267
10274702 543.600.120	100 Stk	16.90 / Stk	32	1	25	54	23	46	2.9	753.910.268
10274703 543.600.130	100 Stk	20.00 / Stk	40	1 1/4	32	56	23	55	3.7	753.910.269
10274704 543.600.140	60 Stk	31.40 / Stk	50	1 1/2	40	60	23	65	4.6	753.910.270
10274705 543.600.150	20 Stk	36.50 / Stk	63	2	50	62	23	80	5.8	753.910.271



Alle Preise in CHF. Unsere Preise sind Richtpreise und unverbindlich. Lieferung erfolgt nur innerhalb CH/FL.

