

Art-Nr. M105628

+GF+ Typ 7471b

Löt-Winkel 90°

Produkteigenschaften

- für Kupferrohre
- mit Innengewinde

Technische Daten

DIN 1254-1

Werkstoff Rotguss/Siliziumbronze

Klassifikation

eClass 12.0 22-56-02-01

eClass 11.0 22-56-02-01

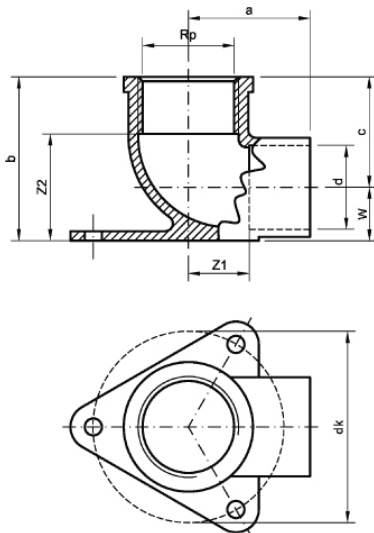
UNSPSC 11.2 40142315

eClass 10.1 22-56-02-01

+GF+



Art-Nr.	VE	Bruttopreis	d mm	Rp "	a mm	b mm	c mm	dk mm	z1 mm	z2 mm	NPK Nr.	+GF+ Code
10025709 544.490.110	10 Stk	33.00 / Stk	10	1/2	22	25	18	40	13	14		767.471.318
10025710 544.490.120	10 Stk	21.90 / Stk	12	3/8	20	26	17	34	10	17	232234	767.471.319
10025711 544.490.130	10 Stk	10.20 / Stk	12	1/2	20	28	19	40	11	17	232244	767.471.320
10025712 544.490.160	10 Stk	34.30 / Stk	15	3/8	21	19	10	34	10	10		767.471.322
10025713 544.490.170	10 Stk	7.30 / Stk	15	1/2	23	32	21	40	12	21	232245	767.471.323
10025714 544.490.190	10 Stk	14.50 / Stk	18	1/2	24	34	22	40	11	23	232246	767.471.324



Alle Preise in CHF. Unsere Preise sind Richtpreise und unverbindlich. Lieferung erfolgt nur innerhalb CH/FL.

