

Art-Nr. M105762

+GF+ Typ 8270

Muffen

Produkteigenschaften

- egal
- mit Innengewinde

Technische Daten

Werkstoff Rotguss/Siliziumbronze

Klassifikation

UNSPSC 11.2 40142315

eClass 11.0 22-56-02-05

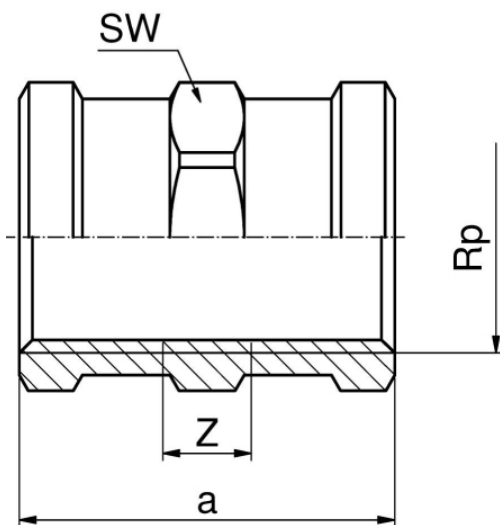
eClass 12.0 22-56-02-05

eClass 10.1 22-56-02-05

+GF+



Art-Nr.	VE	Bruttopreis	Rp "	a mm	SW mm	z mm	NPK Nr.	+GF+ Code
10026448 548.170.080	10 Stk	4.30 / Stk	1/4	26	17	7		768.270.002
10026449 548.170.100	10 Stk	4.90 / Stk	3/8	28	20	10		768.270.003
10026450 548.170.120	25 Stk	5.80 / Stk	1/2	34	25	10	214112	768.270.004
10026451 548.170.140	10 Stk	9.00 / Stk	3/4	37	30	9	214113	768.270.005
10026452 548.170.160		13.10 / Stk	1	43	38	11	214114	768.270.006
10026453 548.170.180		24.70 / Stk	1 1/4	48	48	12	214115	768.270.007
10026454 548.170.200		33.10 / Stk	1 1/2	50	54	12	214116	768.270.008
10026455 548.170.220		55.00 / Stk	2	52	67	4	214117	768.270.009
10117357 548.170.240		280.00 / Stk	2 1/2	68	82	20	214118	768.270.010



Alle Preise in CHF. Unsere Preise sind Richtpreise und unverbindlich. Lieferung erfolgt nur innerhalb CH/FL.

