

Art-Nr. M108204

GEBERIT Duofix

## Waschtisch-Elemente

112 cm, Standarmatur, mit Unterputzsiphon  
Produkteigenschaften

- selbsttragender Rahmen pulverbeschichtet
- Rahmen mit Bohrlöchern Ø 9 mm für Befestigung im Holzständerbau
- Rahmen vorbereitet für Einbau einer zusätzlichen Traverse für Armaturen
- Fussstützen verzinkt
- Fussstützen verstellbar 0-20 cm
- Fussstützen mit Rutschhemmung
- Fussplatten drehbar
- Fussplattentiefe passend zum Einbau in U-Profile UW 50 und UW 75 und Geberit Duofix Systemschienen
- Befestigungsabstand Waschtisch 5-38 cm
- Unterputzsiphon mit optimaler Strömungsführung und hoher Selbstreinigungsfähigkeit
- Unterputzsiphon bei Fertigmontage ± 3 cm höhenverstellbar
- Wandeinbaukasten mit Anschlussstutzen aus PP, Ø 50 mm
- Befestigung für Anschlussbogen höhenverstellbar und schallgedämmt
- Traverse Armatur höhen- und tiefenverstellbar

### Verwendung

- für Trockenbau
- zum Einbau in teil- oder raumhohe Vorwandinstallationen
- zum Einbau in raumhohe Installationswände
- zum Einbau in teil- oder raumhohe Geberit Duofix Systemwände
- für barrierefreies Bauen geeignet
- zur Montage von Waschtischen
- für Standarmaturen
- für Fussbodenaufbauten 0–20 cm
- nicht geeignet für Wasserstrecken mit Unterputzabsperrventil JRG LegioStop® und Anschluss-T-Stück
- nicht geeignet für Wasserzählerstrecken mit Unterputzabsperrventil JRG LegioStop® und Anschluss-T-Stück

### Technische Daten

Werkstoff Stahl

### Lieferumfang

- 2 Anschlusswinkel Rp 1/2" / R 1/2", MF-fähig
- 2 Schalldämmunterlagen
- 2 Dämmhülsen
- Bauschutz
- 2 Gewindestangen M10
- Befestigungsmaterial

### Klassifikation

eClass 11.0 22-36-09-01

eClass 10.1 22-36-09-01

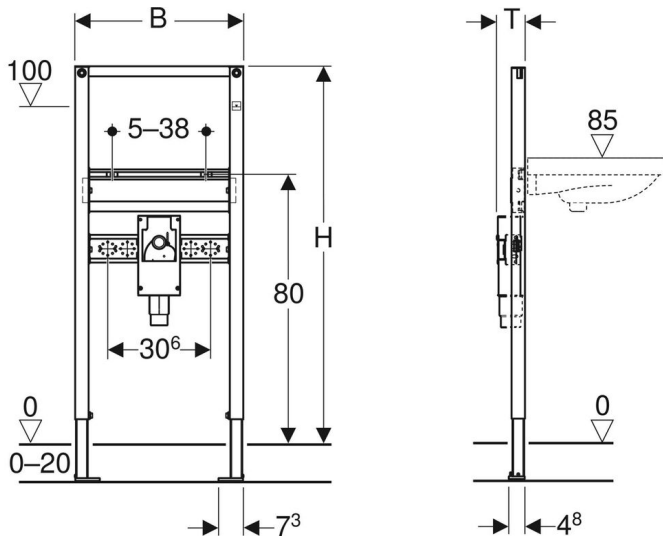
eClass 12.0 22-36-09-01

UNSPSC 11.2 30181504



Art-Nr.	VE	Bruttopreis	B cm	H cm	T cm	NPK Nr.	GEBERIT No.
10112455 587.255.200	20 Stk	341.00 / Stk	50	112	8.2 / 7.5	221215	111.475.00.1





Alle Preise in CHF. Unsere Preise sind Richtpreise und unverbindlich. Lieferung erfolgt nur innerhalb CH/FL.

