

Art-Nr. M108264

GEBERIT GIS

Montagewinkel

mit Schalldämmung
Produkteigenschaften

- Montagehilfe vormontiert, dient auch als Bauschutz

Verwendung

- zum Erstellen von Geberit GIS Tragsystemen
- zum Befestigen von Geberit GIS Tragsystemen am Baukörper
- zum Ausgleichen von Baudifferenzen
- zur Körperschallentkopplung zwischen Geberit GIS Tragsystemen und Baukörper

Lieferumfang

- 2 Drehrastbolzen
- Montagewinkel
- 2 Muttern M8
- Montagehilfe
- Befestigungsmaterial

Klassifikation

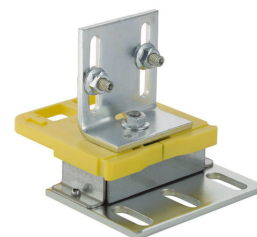
eClass 10.1 22-36-09-92

UNSPSC 11.2 30181505

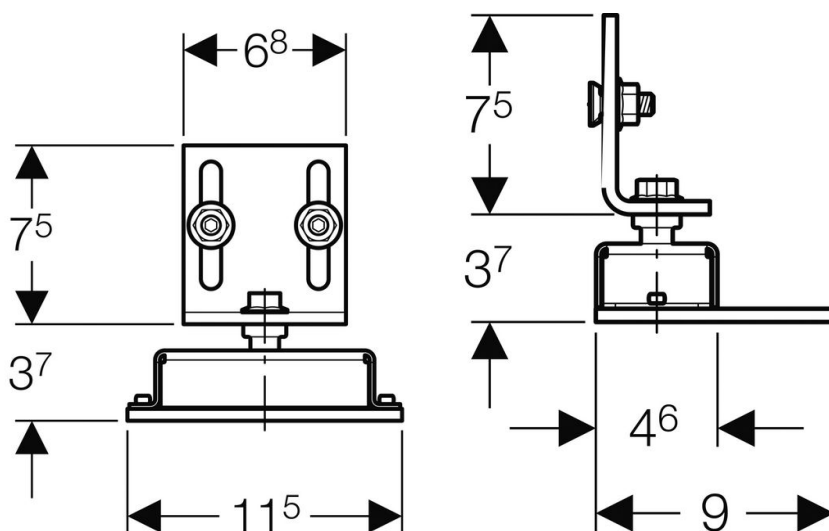
eClass 12.0 22-36-09-92

eClass 11.0 22-36-09-92

GEBERIT



Art-Nr.	VE	Bruttopreis	NPK Nr.	GEBERIT No.
10198716 587.517.100	4 Stk	45.90 / Stk	226321	461.118.00.1



Alle Preise in CHF. Unsere Preise sind Richtpreise und unverbindlich. Lieferung erfolgt nur innerhalb CH/FL.

