

Art-Nr. M108292

GEBERIT GIS

Waschtischset

für Standarmatur, mit Unterputzsiphon
Produkteigenschaften

- Traverse verzinkt
- Traverse mit zwei Schnellbefestigungen
- im Geberit GIS Tragwerk stufenlos höhenverstellbar
- Befestigungsabstand Waschtisch standardmässig 28 cm, anpassbar mit dem Geberit GIS Tragwerk
- Wandeinbaukasten mit Anschlussstutzen aus PP, Ø 50 mm
- Unterputzsiphon mit optimaler Strömungsführung und hoher Selbstreinigungsfähigkeit
- Unterputzsiphon bei Fertigmontage ± 3 cm höhenverstellbar
- Abdichtscheibe selbstklebend, vliesbeschichtet
- Schutzstopfen für einmalige Druckprüfung mit Kaltwasser bis maximal 15 bar / 1500 kPa

Verwendung

- zum Einbau in Geberit GIS Tragsysteme für Vorwände, Trennwände oder frei stehende Wände
- für barrierefreies Bauen geeignet
- zur Montage von Waschtischen

Technische Daten

Werkstoff Stahl

Lieferumfang

- 2 Anschlusswinkel Rp 1/2" / R 1/2", MF-fähig
- 2 Schalldämmunterlagen
- 2 Dämmhülsen
- 4 Schutz- und Markierstopfen
- 2 Befestigungsclips M10
- 2 Gewindestangen M10
- Bauschutz
- Befestigungsmaterial

Klassifikation

eClass 10.1 22-36-09-92

eClass 12.0 22-36-09-92

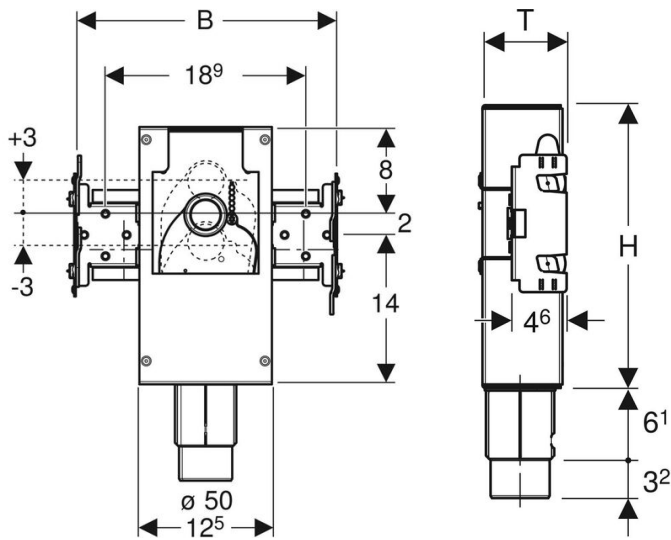
UNSPSC 11.2 30181504

eClass 11.0 22-36-09-92



Art-Nr.	VE	Bruttopreis	B cm	H cm	T cm	NPK Nr.	GEBERIT No.
10112477 587.640.200	64 Stk	135.00 / Stk	24.8	23.9	7	222382	461.433.00.1





Alle Preise in CHF. Unsere Preise sind Richtpreise und unverbindlich. Lieferung erfolgt nur innerhalb CH/FL.

