

Art-Nr. M108307

GEBERIT GIS

Montageplatten universell

Produkteigenschaften

- Montageplatte aus Fumierholz, wasserfest verleimt
- Baustoffklasse B2 nach DIN 4102-1, bzw. Klasse D-s2, d0 nach DIN EN 13501-3
- Formaldehydabgabe Klasse A nach EN 1084, bzw. Klasse E 1 entsprechend nach EN 13936
- in zwei kleinere Montageplatten teilbar
- vertikal und horizontal montierbar
- Umlaufende Ausfräsung passend zu Geberit GIS Profil

Verwendung

- zum Einbau in Geberit GIS Tragsysteme für Vorwände, Trennwände oder frei stehende Wände
- für barrierefreies Bauen geeignet
- zum Befestigen von Stütz- und Haltegriffen
- zum Befestigen von Urinaltrennwänden, Duschtrennwänden und Wandschränken
- zum Befestigen von Waschtischen und Handwaschtischen
- zum Befestigen von Geberit Monolith Sanitärmodulen

Technische Daten

Werkstoff Holz

Klassifikation

eClass 11.0 22-36-09-92

eClass 10.1 22-36-09-92

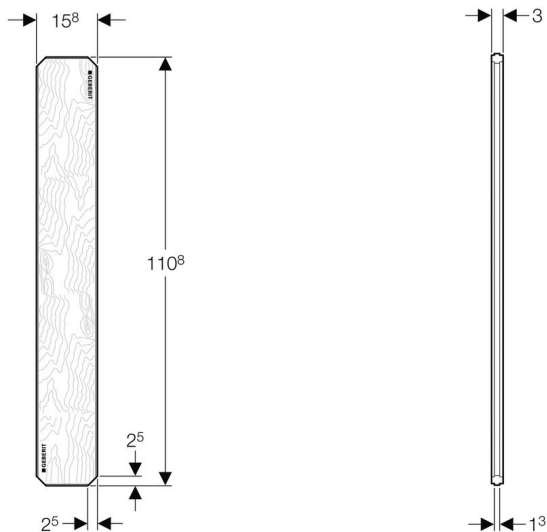
eClass 12.0 22-36-09-92

UNSPSC 11.2 30181505

GEBERIT



Art-Nr.	VE	Bruttopreis	Grösse mm	NPK Nr.	GEBERIT No.
10120366 587.690.100	5 Stk	40.50 / Stk	1108-158-25	224852	461.135.00.1



Alle Preise in CHF. Unsere Preise sind Richtpreise und unverbindlich. Lieferung erfolgt nur innerhalb CH/FL.

