

Art-Nr. M110269

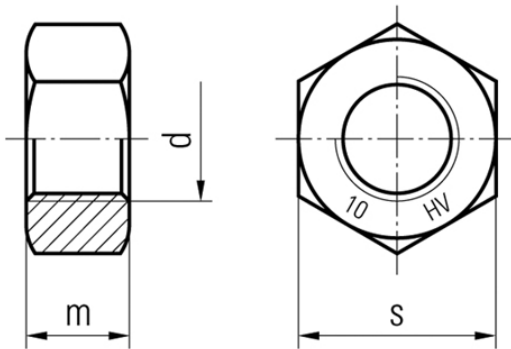
Hochfeste Sechskantmuttern HV 10

Technische Daten

EN 14399-4 - MUH
 Werkstoff Stahl feuerverzinkt
 Festigkeitsklasse 10
 Klassifikation
eClass 12.0 23-11-07-00
UNSPSC 11.2 31161727
eClass 10.1 23-11-07-01
eClass 11.0 23-11-07-00



Art-Nr.	VE	Bruttopreis	d	s mm	m mm
10043039 718.300.100	200 Stk	86.00 / 100 Stk	M 12	22	10
10043040 718.300.150	100 Stk	131.00 / 100 Stk	M 16	27	13
10043041 718.300.200	100 Stk	212.00 / 100 Stk	M 20	32	16
10141628 718.300.210	100 Stk	242.00 / 100 Stk	M 22	36	18
10043043 718.300.300	50 Stk	356.00 / 100 Stk	M 24	41	19
10043044 718.300.350	25 Stk	543.00 / 100 Stk	M 27	46	22
10116175 718.300.400	25 Stk	830.00 / 100 Stk	M 30	50	24



Alle Preise in CHF. Unsere Preise sind Richtpreise und unverbindlich. Lieferung erfolgt nur innerhalb CH/FL.

