

Art-Nr. M110343

SIMPSON Strong-Tie BSD

Balkenschuhe aussen

Produkteigenschaften

- nach aussen abgewinkelt

Technische Daten

Werkstoff **Stahl feuerverzinkt**

Europäische technische Zulassung ETA-06/0270

Klassifikation

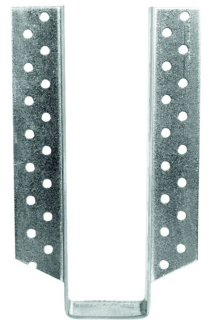
eClass 11.0 23-40-01-01

eClass 10.1 23-40-01-01

eClass 12.0 23-40-01-01

UNSPSC 11.2 31162301

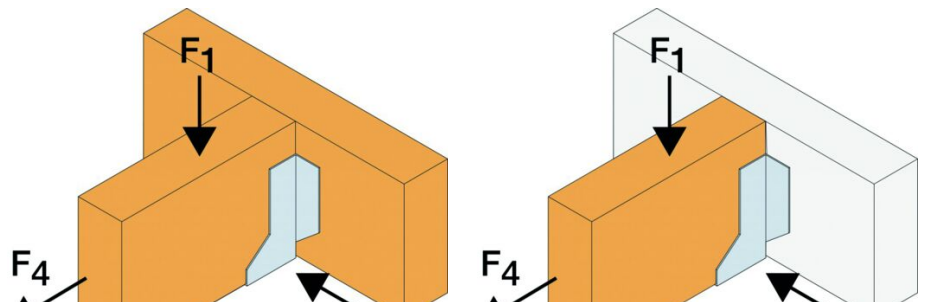
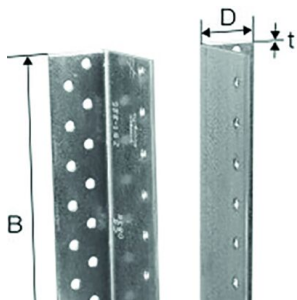
Weitere Informationen

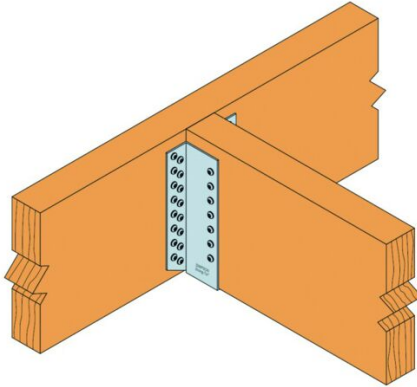
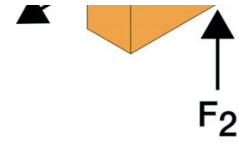
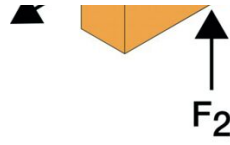
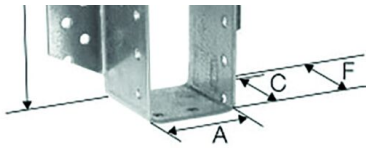


BSD

Sondergrößen auf Anfrage

Art-Nr.	VE	Bruttopreis	A mm	B mm	C mm	D mm	Stärke mm	Bolzenloch (Anzahl x Ø) mm	Anzahl Nägel	SIMPSON
10352652	20 Stk	16.40 / Stk	120	240	32	52	2	44 x 5	66	BSD120/240
10352653	20 Stk	19.30 / Stk	120	300	32	52	2	56 x 5	84	BSD120/300
10352654	20 Stk	23.30 / Stk	120	320	32	52	2	60 x 5	90	BSD120/320
10352655	25 Stk	18.40 / Stk	140	200	32	52	2	36 x 5	54	BSD140/200
10352656	20 Stk	17.10 / Stk	140	240	32	52	2	44 x 5	66	BSD140/240
10352657	20 Stk	19.40 / Stk	140	300	32	52	2	56 x 5	84	BSD140/300
10103792 730.190.290	25 Stk	13.90 / Stk	160	160	32	52	2	28 x 5	42	BSD160/160
10037803 730.190.300	20 Stk	15.00 / Stk	160	200	32	52	2	36 x 5	54	BSD160/200
10352658	10 Stk	16.80 / Stk	160	240	32	52	2	44 x 5	66	BSD160/240
10352659	10 Stk	19.20 / Stk	160	280	32	52	2	52 x 5	78	BSD160/280
10352660	10 Stk	18.10 / Stk	160	320	32	52	2	60 x 5	90	BSD160/320
10352661	20 Stk	16.90 / Stk	180	180	32	52	2	32 x 5	48	BSD180/180
10103613 730.190.310	20 Stk	17.10 / Stk	180	220	32	52	2	40 x 5	60	BSD180/220
10352662	10 Stk	17.40 / Stk	180	280	32	52	2	52 x 5	78	BSD180/280
10352663	20 Stk	24.10 / Stk	180	320	32	52	2	60 x 5	90	BSD180/320
10352664	20 Stk	16.40 / Stk	200	200	32	52	2	36 x 5	54	BSD200/200
10352665	20 Stk	21.20 / Stk	200	240	32	52	2	44 x 5	66	BSD200/240
10352666	20 Stk	18.10 / Stk	200	280	32	52	2	52 x 5	78	BSD200/280





Alle Preise in CHF. Unsere Preise sind Richtpreise und unverbindlich. Lieferung erfolgt nur innerhalb CH/FL.

