

Art-Nr. M110349

SIMPSON Strong-Tie BT

Balkenträger

Für verdeckte Balkenanschlüsse

Technische Daten

Werkstoff Stahl feuerverzinkt

Europäische technische Zulassung ETA-07/0245

Klassifikation

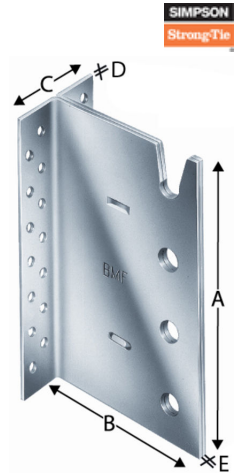
eClass 12.0 23-40-01-02

eClass 11.0 23-40-01-02

eClass 10.1 23-40-01-02

UNSPSC 11.2 31162905

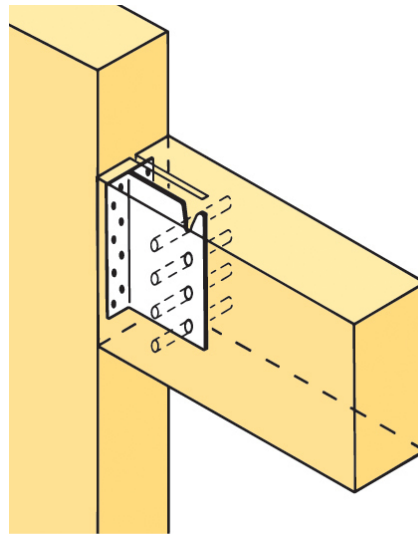
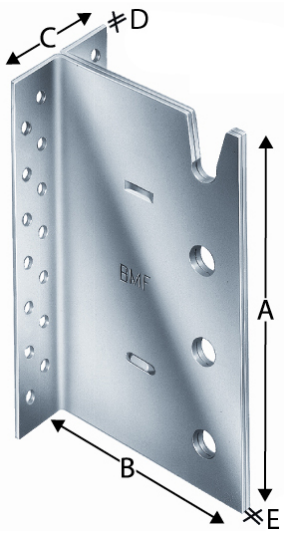
Weitere Informationen



* Liefertermin auf Anfrage

| Art-Nr. | VE | Bruttopreis | A mm | B mm | C mm | D mm | E mm | Höhe min. mm | Anzahl Löcher x Ø mm | Nägel bei Anschluss an Balken max. | Nägel bei Anschluss an Stütze max. | SIMPSON |
|-------------------------|--------|---------------------|---------|---------|---------|---------|---------|--------------------|-------------------------------|--|--|---------|
| 10261509 730.203.100 | 10 Stk | CHF 55.80 / Stk | 280 | 103 | 62 | 3 | 6 | 320 | 7 x 13 | * 52 | 28 | BT-280 |
| 10261510 730.203.120 | 10 Stk | CHF 63.70 / Stk | 320 | 103 | 62 | 3 | 6 | 360 | 8 x 13 | * 60 | 32 | BT-320 |
| 10261511 730.203.140 | 8 Stk | CHF 71.70 / Stk | 360 | 103 | 62 | 3 | 6 | 400 | 9 x 13 | * 68 | 36 | BT-360 |
| 10261512 730.203.160 | 8 Stk | CHF 79.70 / Stk | 400 | 103 | 62 | 3 | 6 | 440 | 10 x 13 | * 76 | 40 | BT-400 |
| 10261513 730.203.180 | 6 Stk | CHF 87.60 / Stk | 440 | 103 | 62 | 3 | 6 | 480 | 11 x 13 | * 84 | 44 | BT-440 |
| 10261514 730.203.200 | 6 Stk | CHF 95.60 / Stk | 480 | 103 | 62 | 3 | 6 | 520 | 12 x 13 | * 92 | 48 | BT-480 |
| 10261515 730.203.220 | 6 Stk | CHF 104.10 / Stk | 520 | 103 | 62 | 3 | 6 | 560 | 13 x 13 | * 100 | 52 | BT-520 |
| 10261516 730.203.240 | 5 Stk | CHF 112.60 / Stk | 560 | 103 | 62 | 3 | 6 | 600 | 14 x 13 | * 108 | 56 | BT-560 |
| 10261517 730.203.260 | 5 Stk | CHF 120.10 / Stk | 600 | 103 | 62 | 3 | 6 | 640 | 15 x 13 | * 116 | 60 | BT-600 |





Alle Preise in CHF. Unsere Preise sind Richtpreise und unverbindlich. Lieferung erfolgt nur innerhalb CH/FL.

