

Art-Nr. M110367

SIMPSON Strong-Tie ANP/ANPS

Lochplattenwinkel

Die ANP Winkelverbinder eignen sich für kreuzende Holz / Holz Anschlüsse

Technische Daten

Werkstoff Stahl feuerverzinkt

Europäische technische Zulassung ETA-06/0106

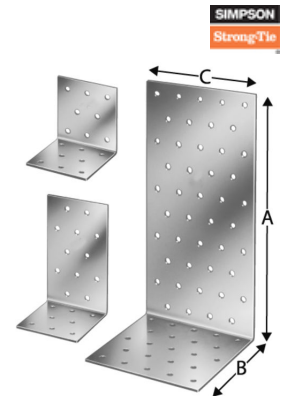
Klassifikation

UNSPSC 11.2 31162301

eClass 12.0 23-40-01-20

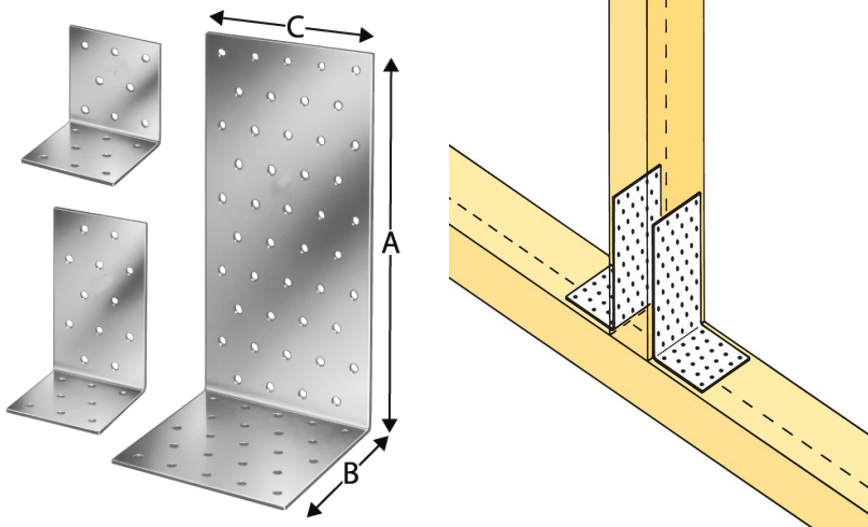
eClass 10.1 23-40-01-20

eClass 11.0 23-40-01-20



Art-Nr.	VE	Bruttopreis	A mm	B mm	C mm	Stärke mm	Anzahl Nägel	SIMPSON
10103617 730.232.100	200 Stk	0.90 / Stk	40	40	40	2	6	ANPS204440
10103618 730.232.110	200 Stk	1.10 / Stk	40	40	60	2	10	ANPS204460
10037828 730.232.120	100 Stk	1.10 / Stk	60	60	40	2	10	ANP256640
10103619 730.232.130	150 Stk	1.30 / Stk	60	60	50	2.5	12	ANP256650
10037829 730.232.140	100 Stk	1.40 / Stk	60	60	60	2.5	16	ANP256660
10037830 730.232.150	100 Stk	2.30 / Stk	60	60	80	2.5	22	ANP256680
10103620 730.232.160	50 Stk	3.00 / Stk	60	60	100	2.5	28	ANP2566100
10199783 730.232.163	100 Stk	2.20 / Stk	60	80	60	2.5	20	ANP256860
10199785 730.232.166	100 Stk	2.50 / Stk	60	100	60	2.5	20	ANP2561060
10037831 730.232.170	100 Stk	1.70 / Stk	80	80	60	2.5	20	ANP258860
10037832 730.232.180	50 Stk	2.30 / Stk	80	80	80	2.5	28	ANP258880
10199786 730.232.183	50 Stk	3.50 / Stk	80	80	100	2.5	36	ANP2588100
10037833 730.232.190	50 Stk	3.00 / Stk	100	100	60	2.5	26	ANP25101060
10037834 730.232.200	50 Stk	3.70 / Stk	100	100	80	2.5	36	ANP25101080
10082980 730.232.210	50 Stk	3.80 / Stk	100	100	100	2.5	46	ANP251010100
10199787 730.232.220	25 Stk	7.90 / Stk	100	200	100	2.5	68	ANP251020100





Alle Preise in CHF. Unsere Preise sind Richtpreise und unverbindlich. Lieferung erfolgt nur innerhalb CH/FL.

