

Art-Nr. M110381

SIMPSON Strong-Tie ABL

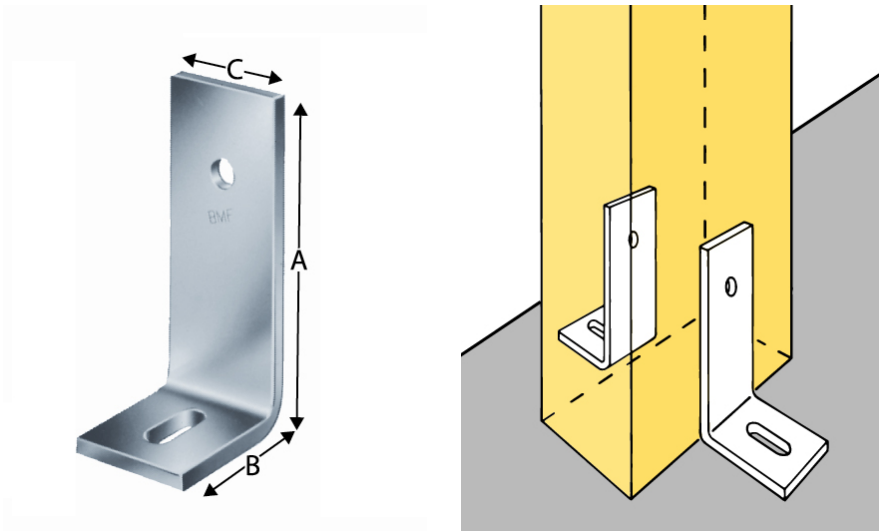
Betonwinkel

Winkerverbinder zur Befestigung von Holzbauteilen, Fenstern, Fassandenelementen auf oder an Beton

Technische Daten
 Werkstoff Stahl feuerverzinkt
 Klassifikation
eClass 11.0 23-40-01-20
UNSPSC 11.2 31162301
eClass 10.1 23-40-01-20
eClass 12.0 23-40-01-20



Art-Nr.	VE	Bruttopreis	A mm	B mm	C mm	Stärke mm	Ø Loch mm	Schlitzbreite mm	SIMPSON
10103855 730.246.100	50 Stk	CHF 6.70 / Stk	75	75	50	6	14	14 x 38	ABL7514G
10103856 730.246.110	25 Stk	CHF 11.00 / Stk	100	75	60	8	14	14 x 38	ABL10014G
10103857 730.246.120	25 Stk	CHF 14.60 / Stk	150	75	60	8	14	14 x 38	ABL15014G
10103858 730.246.130	25 Stk	CHF 14.60 / Stk	150	75	60	8	17,5	17,5 x 38	ABL15017G



Alle Preise in CHF. Unsere Preise sind Richtpreise und unverbindlich. Lieferung erfolgt nur innerhalb CH/FL.

