

Art-Nr. M110403

SIMPSON Strong-Tie FLV

Flachverbinder

Verwendung

- Die FLV Flachverbinder sind für schnelle und einfache Anschlüsse im konstruktiven Bereich vorgesehen. Die unterschiedlichen Löcher ermöglichen die Verwendung von Nägeln und grösseren Schrauben oder Bolzen.

Technische Daten

Werkstoff Stahl feuerverzinkt

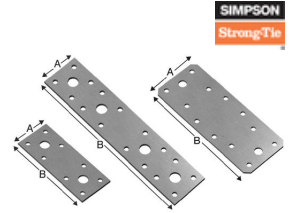
Klassifikation

eClass 11.0 23-40-01-90

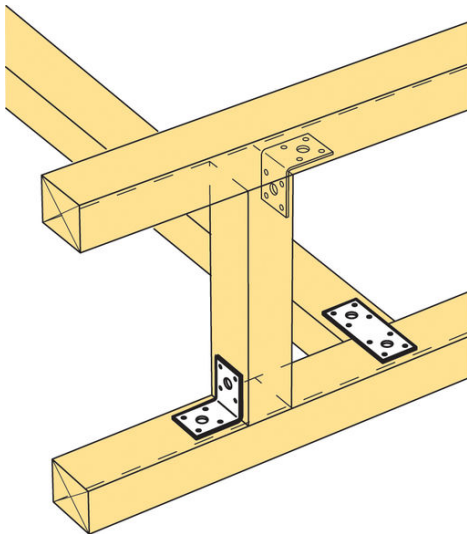
eClass 12.0 23-40-01-90

eClass 10.1 23-40-01-90

UNSPSC 11.2 31162301



Art-Nr.	VE	Bruttopreis	A mm	B mm	Stärke mm	Anzahl Löcher	SIMPSON
10261399 730.280.100	100 Stk	1.30 / Stk	40	100	2.5	8x5 / 2x11	FLV40/100
10261400 730.280.120	100 Stk	1.90 / Stk	40	180	3	16x5 / 4x11	FLV40/180
10261401 730.280.140	100 Stk	1.60 / Stk	55	135	2	12x5 / 2x8.5	FLV55/135



Alle Preise in CHF. Unsere Preise sind Richtpreise und unverbindlich. Lieferung erfolgt nur innerhalb CH/FL.

