

Art-Nr. M110614

**HERCULE 9010**

## Überschraubmuffen

Produkteigenschaften

- verzinkt

Klassifikation

**eClass 10.1** 23-21-08-90

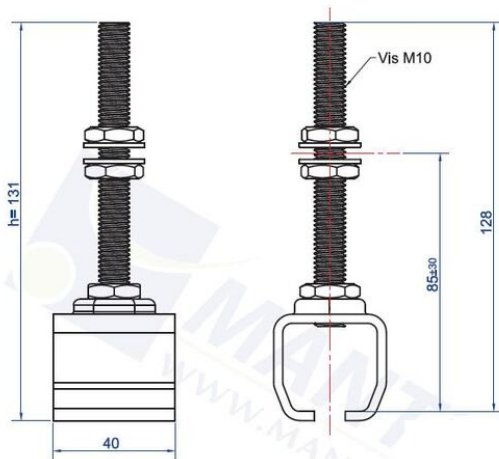
**eClass 11.0** 23-21-08-90

**UNSPSC 11.2** 31171604

**eClass 12.0** 23-21-08-90



Art-Nr.	Bruttopreis	Höhe mm	Ø Gewinde	Hersteller Art-Nr.
10101696 731.285.100	CHF 9.30 / Stk	131	M 10	9011L



Alle Preise in CHF. Unsere Preise sind Richtpreise und unverbindlich. Lieferung erfolgt nur innerhalb CH/FL.

