

Art-Nr. M110631

HERCULE 9030

Laufwagen

Produkteigenschaften

- Tragkraft 85 kg pro Rollapparat
- verzinkt
- 4 Stahlrollen mit Kugellager
- Tragschrauben M 12

Klassifikation

eClass 11.0 23-21-08-11

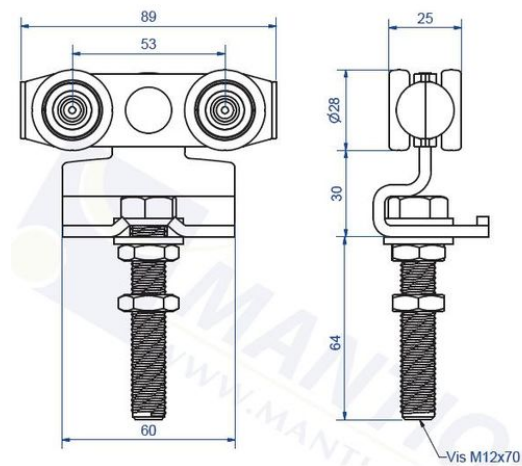
eClass 10.1 23-21-08-11

UNSPSC 11.2 30171503

eClass 12.0 23-21-08-11



Art-Nr.	Bruttopreis	Achsabstand mm	Wagenlänge mm	Hersteller Art-Nr.
10101714 731.311.100	CHF 42.50 / Stk	53	89	9232



Alle Preise in CHF. Unsere Preise sind Richtpreise und unverbindlich. Lieferung erfolgt nur innerhalb CH/FL.

