

Art-Nr. M110636

HERCULE 9040

Wandmuffen

Produkteigenschaften

- verzinkt

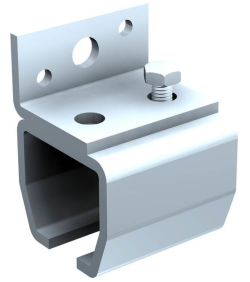
Klassifikation

eClass 10.1 23-21-08-14

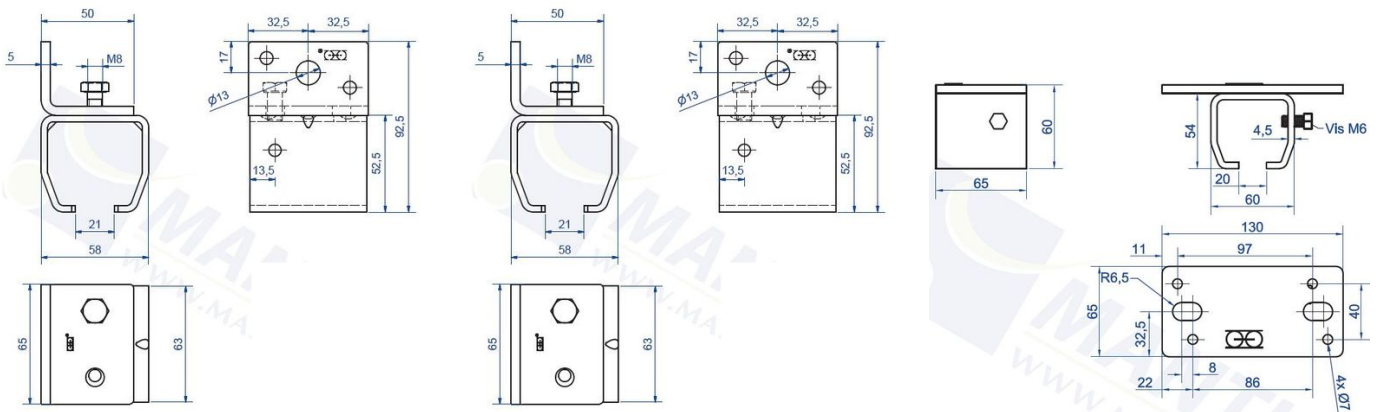
eClass 12.0 23-21-08-14

UNSPSC 11.2 31171604

eClass 11.0 23-21-08-14



Art-Nr.	Bruttopreis	Höhe mm	Länge mm	Hersteller Art-Nr.
10101719 731.322.100	17.50 / Stk	95	65	9048V



Alle Preise in CHF. Unsere Preise sind Richtpreise und unverbindlich. Lieferung erfolgt nur innerhalb CH/FL.

