

Art-Nr. M110637

HERCULE 9040

Deckenmuffen

Produkteigenschaften

- verzinkt

Klassifikation

eClass 11.0 23-21-08-04

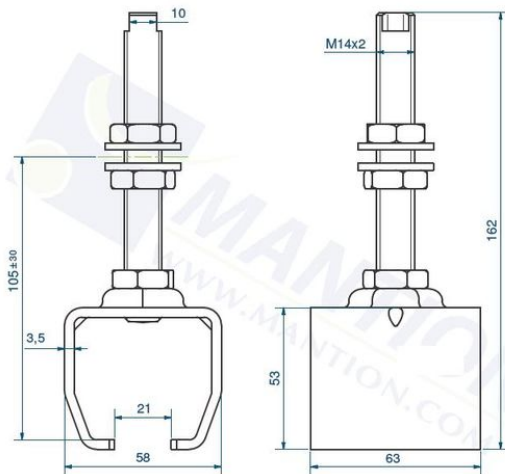
UNSPSC 11.2 31171604

eClass 10.1 23-21-08-04

eClass 12.0 23-21-08-04



Art-Nr.	Bruttopreis	Höhe mm	Plattengröße mm	Hersteller Art-Nr.
10101720 731.323.100	20.00 / Stk	61	130 x 65	9048H



Alle Preise in CHF. Unsere Preise sind Richtpreise und unverbindlich. Lieferung erfolgt nur innerhalb CH/FL.

