

Art-Nr. M110638

HERCULE 9040

Überschraubmuffen

Produkteigenschaften

- verzinkt

Klassifikation

UNSPSC 11.2 31171604

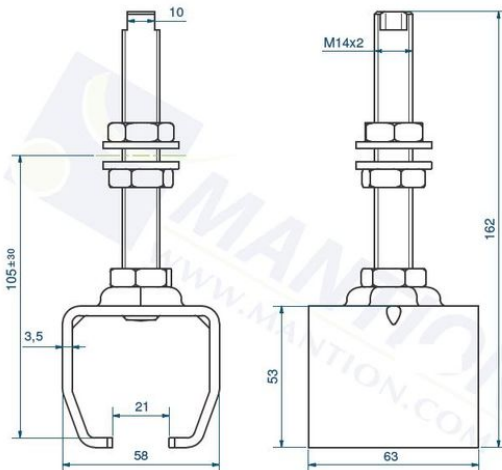
eClass 10.1 23-21-08-90

eClass 11.0 23-21-08-90

eClass 12.0 23-21-08-90



Art-Nr.	Bruttopreis	Höhe mm	Ø Gewinde	Hersteller Art-Nr.
10101721 731.325.100	13.50 / Stk	164	M 14	9041L



Alle Preise in CHF. Unsere Preise sind Richtpreise und unverbindlich. Lieferung erfolgt nur innerhalb CH/FL.

